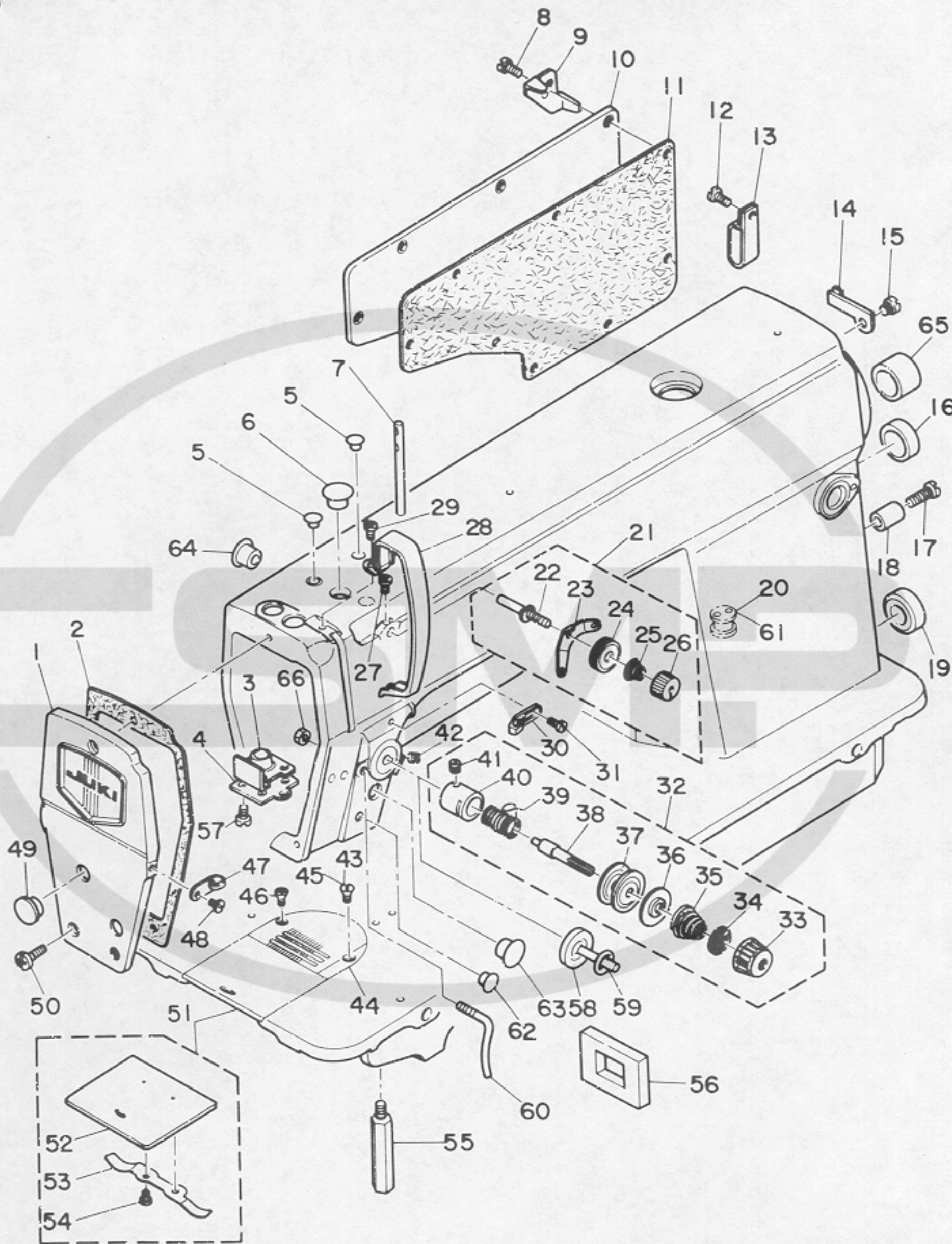


1. MACHINE FRAME & MISCELLANEOUS COVER COMPONENTS

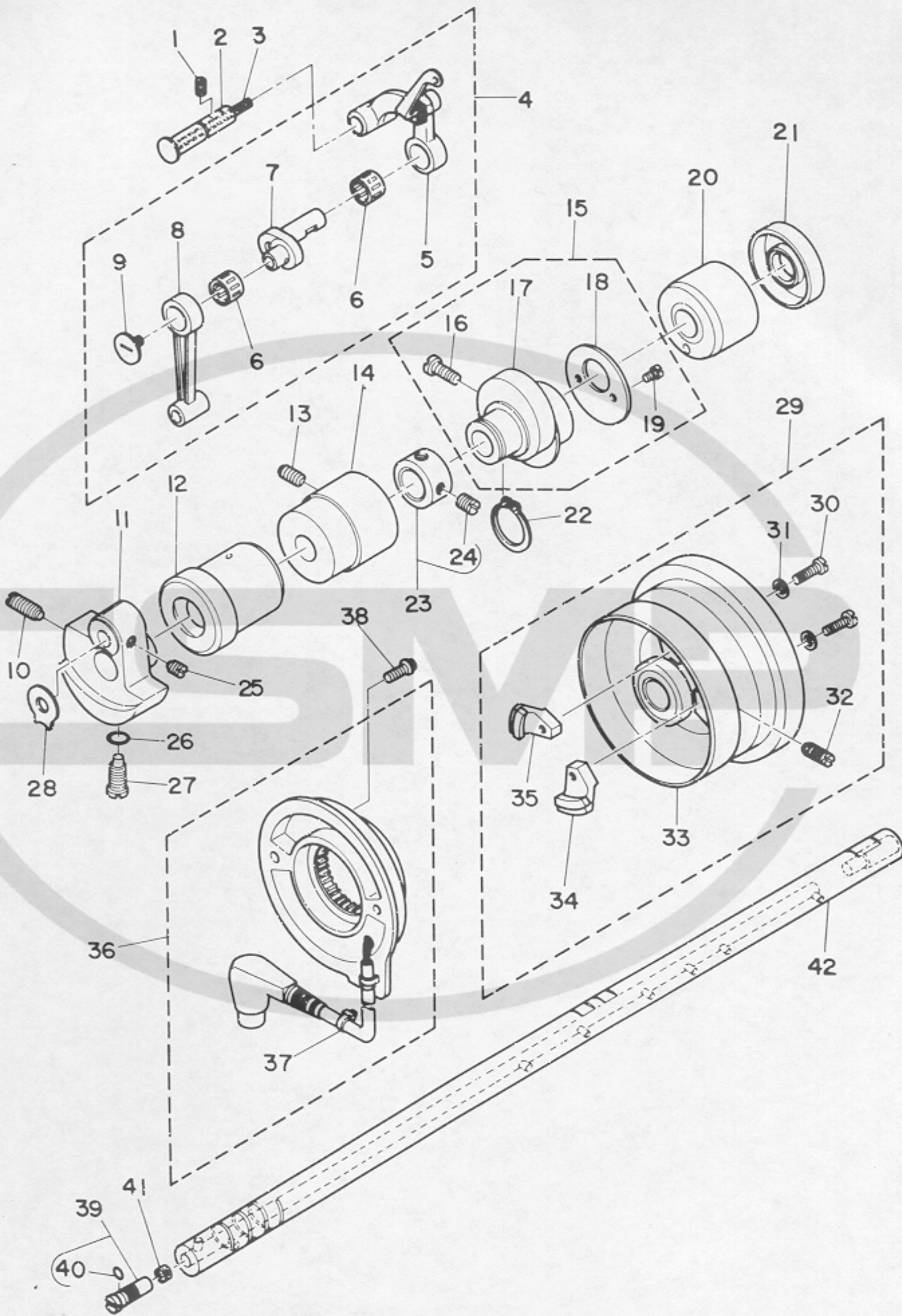
頭部・外装関係



REF. NO.	NOTE	PART NO.	DESCRIPTION	ヒンメイ	AMT.
1		113-00258	FACE PLATE ASM.	メンイタ クミ	1
2		113-00506	FACE PLATE GASKET	メンイタハ°ウキン	1
3		113-00407	PRESSER BAR SUPPORT	アコ°フ°アテイタ	1
4		113-00605	GASKET	アコ° アテイタ ハ°ウキン	1
5		TA-0850604-R0	RUBBER PLUG	トメセン	2
6		TA-1250705-R0	RUBBER PLUG	トメセン	1
7		B1114-012-000	THREAD GUIDE PIN	イトアンナイホ°-	1
8		SS-4120915-SP	SCREW 12/64-28 L=9	ナハ°ネジ° 3/16-28 L=9	8
9	#01	111-02605	CORD HOLDER	コート°トメカナク°	1
10		110-00510	SIDE PLATE	マト°イタ	1
11		110-00619	GASKET	マト°イタ ハ°ウキン	1
12		SS-4120915-SP	SCREW 12/64-28 L=9	ナハ°ネジ° 3/16-28 L=9	1
13		D2112-555-B00	CORD HOLDER, LARGE	コート° トメカナク° A	1
14		110-30301	CABLE HOLDER	コート° トメカナク°	1
15		SS-4120615-SP	SCREW 3/16-28 L=6	ナハ°ネジ° 3/16-28 L=6	1
16		TA-2000502-R0	RUBBER PLUG	トメセン	1
17		SS-6121840-SP	SCREW 3/16-28 L=18.0	ヒラネジ° 3/16-28 L=18	1
18	#01	111-00500	REVERSE FEED LEVER STOPPER	ハ°ウクレハ°- ストツハ°	1
19		TA-2101002-R0	RUBBER PLUG	トメセン	1
20	#01	111-00104	MAGNET CORD RUBBER	マグ°コート°ゴム	1
21		113-12055	WIRE CABLE ASM.	イトコメメ リイヤー クミ	1
22		110-45002	FIRST TENSION POST	タ°イイチ イトチヨウシホ°ウ	(1)
23		110-45200	THREAD TENSION GUIDE	タ°イイチ イトチヨウシアンナイ	(1)
24		B3214-047-000	BOBBIN WINDER TENSION DISC	イトチヨウシ クラ	(2)
25		110-45101	THREAD TENSION SPRING	タ°イイチ イトチヨウシハ°ネ	(1)
26		110-45309	THREAD TENSION NUT	タ°イイチ イトチヨウシナツト	(1)
27		SS-4120615-SP	SCREW 3/16-28 L=6	ナハ°ネジ° 3/16-28 L=6	1
28		110-00700	THREAD TAKE-UP LEVER COVER	テンヒンカハ°-	1
29		SS-4120615-SP	SCREW 3/16-28 L=6	ナハ°ネジ° 3/16-28 L=6	1
30		110-18504	ARM THREAD GUIDE A	ア°ムイトアンナイ A	1
31		110-01500	SCREW	ア°ム イトアンナイ A トメネジ°	1
32		110-46158	THREAD TENSION ASM.	イトチヨウシ クミ	1
33		110-18900	TENSION NUT	イトチヨウシナツト	(1)
34		B3120-125-000	TENSION DISC STOPPER	イトチヨウシクラ カイデント°メ	(1)
35		B3129-012-A00	TENSION SPRING	イトチヨウシハ°ネ A	(1)
36		B3132-552-000	TENSION DISC HOLDER	イトチヨウシ クラオサジ	(1)
37		B3126-012-000	TENSION DISC	イトチヨウシクラ	(2)
38		B3115-552-000	TENSION POST	イトチヨウシ ホ°-	(1)
39		B3128-012-000	TAKE-UP SPRING	イトトリハ°ネ	(1)
40		B3111-126-000	TENSION POST SOCKET	イトチヨウシ ホ°-タ°イ	(1)
41		SS-8090670-SP	SCREW 9/64-40 L= 5.5	トメネジ° 9/64-40 L=5.5	(1)
42		SS-8150710-SP	SCREW 15/64-28 L=7	トメネジ° 15/64-28 L=7	1
43	#03	SS-2110920-TP	SCREW 11/64-40 L=8.5	マルサラネジ° 11/64-40 L=8.5	2
44		113-00308	THROAT PLATE	ハリイタ	1
45	#04	SS-2110920-TP	SCREW 11/64-40 L=8.5	マルサラネジ° 11/64-40 L=8.5	1
46	#04	SS-2110915-SP	SCREW 11/64-40 L=6.8	マルサラネジ° 11/64-40 L=8.5	1
47		110-18603	ARM THREAD GUIDE B	ア°ムイトアンナイ B	1
48		SS-6110610-TP	SCREW 11/64-40 L=6	ヒラネジ° 11/64-40 L=6	1
49		TA-1250406-R0	RUBBER PLUG	トメセン D=12.5 L=4	2
50		SS-4121015-SP	SCREW 3/16-28 L=10	ナハ°ネジ° 3/16-28 L=10	3
51		110-01658	BED SLIDE ASM.	スハ°リイタ (クミ)	1
52		B1110-012-000	SLIDE PLATE	スハ°リイタ	(1)
53		110-01609	BRED SLIDE SPRING	スハ°リイタ ハ°ネ	(1)
54		SS-6060210-SP	SCREW 3/32-56 L= 1.9	ヒラネジ° 3/32-56 L=1.9	(2)
55		110-01104	BED SCREW STUD	ハ°ツトシチユク	4
56		110-30400	RUBBER PLATE	ハ°ツト° ユホ°ウゴム	1
57		SS-1120710-SP	SCREW	クラネジ°	4
58		B3133-415-0A0	TENSION RELEASE PIN CAP	イトコメヒ°ン キヤツフ° クミ	1
59		B3136-415-000	CAP RING	イトコメ キヤツフ° リンク°	1
60		113-05505	ARM THREAD GUIDE, C	ア°ム イトアンナイ	1
61	#02	110-30202	RUBBER BUSHING	マグ°コート°ゴム	1
62		TA-0850604-R0	RUBBER PLUG	トメセン	1
63		TA-1250504-R0	RUBBER PLUG	トメセン	1
64		TA-1250504-R0	RUBBER PLUG	トメセン	1
65		TA-2101002-R0	RUBBER PLUG	トメセン	1
66		NS-6110310-SP	NUT 11/64-40	ロツカクナツト 11/64-40	1

Note #01.....For DLN-5410-6-0B,6-WB DLN-5410-6-0B,6-WB用
#02.....For DLN-5410-6,6-W0 DLN-5410-6,6-W0用
#03.....For DLN-5410-6,6-WB DLN-5410-6,6-WB用
#04.....For DLN-5410-6-W0,6-WB DLN-5410-6-W0,6-WB用

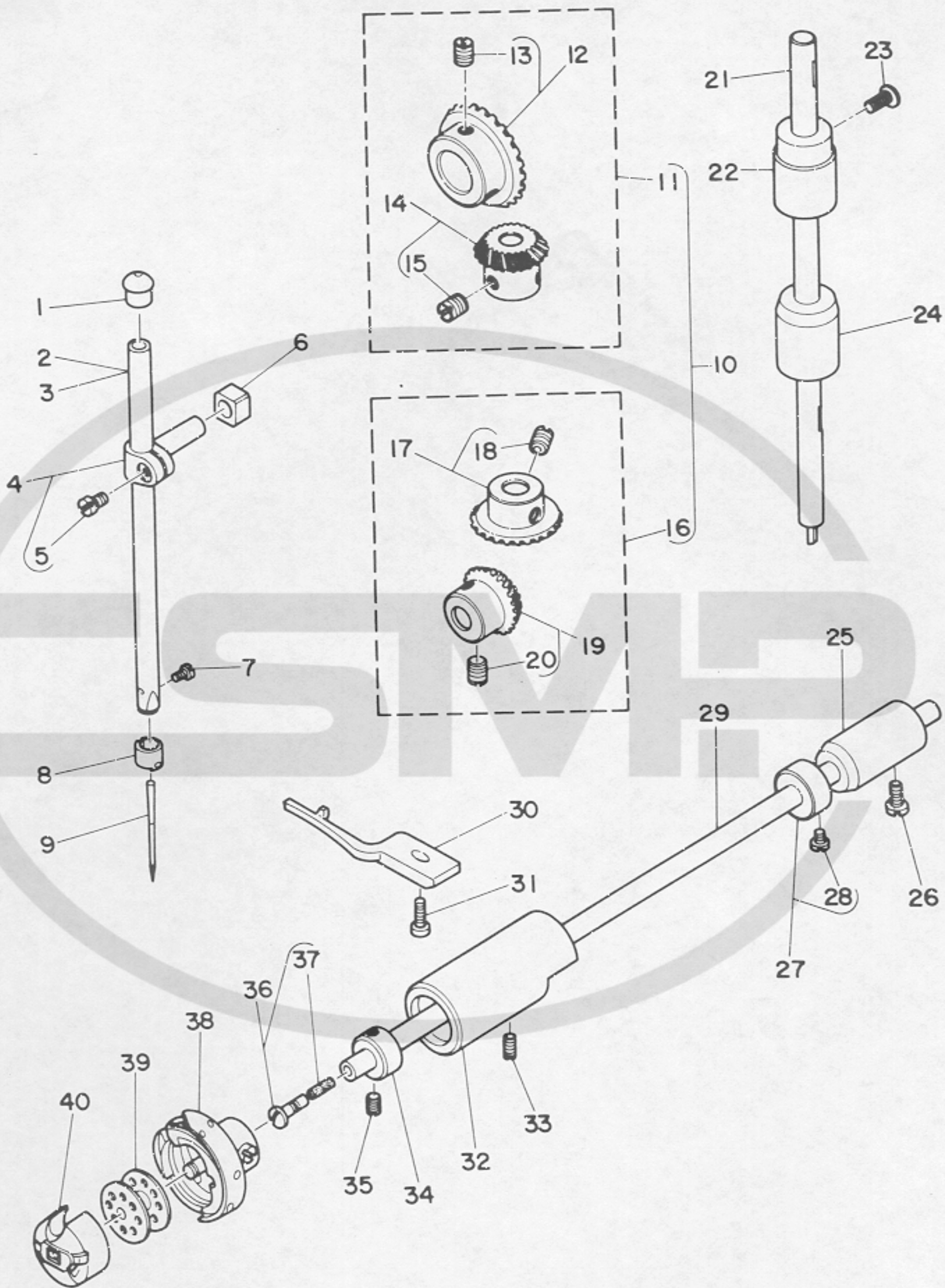
上軸関係



REF.NO.	NOTE	PART NO.	DESCRIPTION	ヒ ン メ イ
1		SS-8151150-SP	SCREW 15/64-28 L=10.5	トメネジ 15/64-28 L=10.5
2		110-17209	THREAD TAKE-UP CRANK SHAFT	デンヒンクイシク
3		CQ-3500000-FO	OIL FELT	ユジン
4		110-39070	THREAD TAKE-UP LEVER ASM.	リンクデンヒン クミ
5		110-39062	THREAD TAKE-UP LEVER ASM.	リンクデンヒン クミ
6	#01	B1905-541-B00	NEEDLE BEARING, B	デンヒン ニートルベアリング
7		110-05204	NEEDLE BAR CRANK	ハリホウクランク
8		B1408-552-000	NEEDLE BAR CRANK ROD	ハリホウクランクロッド
9		B1903-552-000	END SCREW LEFT	ヒタリネジ
10		SS-8681650-TP	SCREW 9/32-28 L=16	トメネジ 9/32-28 L=16
11		110-02102	COUNTERWEIGHT	ツリオモリ
12		113-00902	BUSHING, FRONT	ウツシク マイタル
13		SS-8150912-TH	SCREW	トメネジ
14		112-02306	BUSHING, INTERMEDIATE	ウツシク ナカメタル
15		113-02361	FEED DRIVE ECCENTRIC CAM ASM.	オクリハンシン カム クミ
16		SS-6561110-SP	SCREW 1/4-40 L=11	ヒラネジ 1/4-40 L=11
17		113-02304	FEED DRIVE ECCENTRIC CAM	オクリハンシン カム
18		110-08109	THRUST COLLAR	オクリハンシンカム スラストウケ
19		SS-6090670-TP	SCREW 9/64-40 L=6	ヒラネジ 9/64-40 L=6
20		110-02805	MAIN SHAFT BUSHING, REAR	ウツシクウツシメタル B
21		110-02508	OIL SEAL	メタル オイルシール
22		RC-1850001-KP	SNAP RING 18.5	Cカクメワ 18.5
23		CS-147121A-SH	THRUST COLLAR ASM. D=14.72 W=12	スラストウケ D=14.72 W=12 クミ
24		SS-8660610-TP	SCREW 1/4-40 L=6	トメネジ 1/4-40 L=6
25		SS-8660610-TP	SCREW 1/4-40 L=6	トメネジ 1/4-40 L=6
26		RO-0442401-00	RUBBER RING	Oリング
27		SS-7681650-TP	SCREW 9/32-28 L=16	マヒラネジ 9/32-28 L=16
28		B1212-552-A00	COUNTERWEIGHT PROTECTING PLATE	ツリアイオモリ ホコイタ
29		110-32166	HAND WHEEL ASM.	ハズミクマ クミ
30		SS-6111210-SP	SCREW 11/64-40 L=12	ヒラネジ 11/64-40 L=12
31		WP-0450801-SD	WASHER 4.5X10.0X0.8	ヒラサカネ 4.5X10X0.8
32		SS-8151550-SP	SCREW 15/64-28 L=15	トメネジ 15/64-28 L=15
33		110-32158	HAND WHEEL ASM.	ハズミクマ クミ
34		M4007-110-OAA	MAGNET BASE ASM. A	マグネット トリツケタ イ A クミ
35		M4007-110-OAB	MAGNET BASE B ASM.	マグネット トリツケタ イ B クミ
36		110-32265	DYNAMO STATOR	ハツデンキ ステータ クミ
37		HX-0004300-00	CLIP	ケツクハント
38		SL-4051001-MZ	SCREW	ナメネジ セムス
39		B1213-552-OA0-A	OIL AMOUNT ADJUSTING PIN ASM.	クランク ユリョウチヨセツヒン クミ
40		RO-0291801-00	RUBBER RING	Oリング
41		110-02904	ROLLER FELT	メンブ ユリョウチヨセツフイルト
42		110-02003	MAIN SHAFT	ウツシク

Note #01.....Selecting part

選択部品



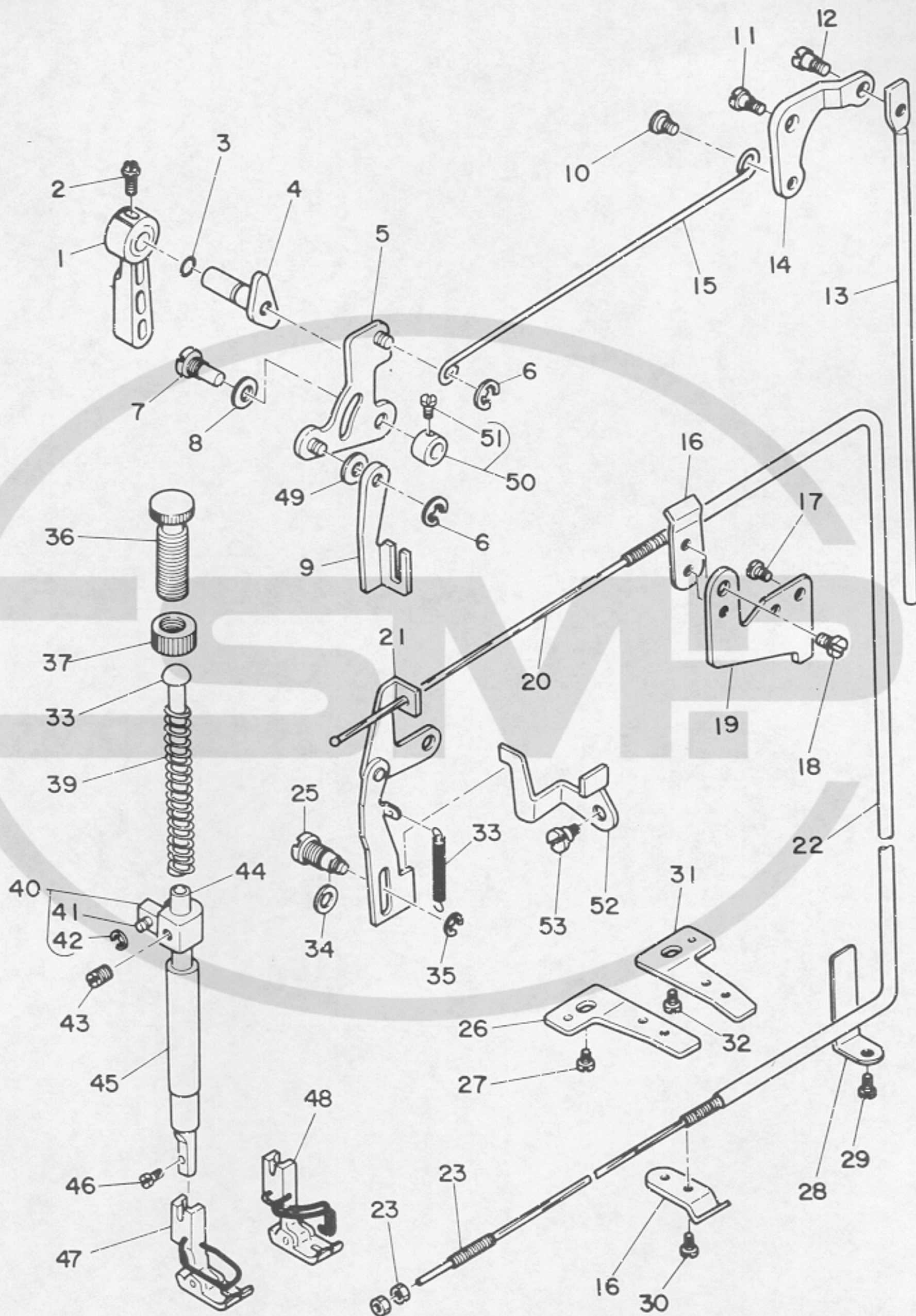
REF.NO.	NOTE	PART NO.	DESCRIPTION	ヒンメイ
1		TA-1250804-R0	RUBBER PLUG	トメセン
2		113-01009	NEEDLE BAR, A	ハリホウ A
3	#01	113-01108	NEEDLE BAR, B	ハリホウ B
4		B1411-552-0A0	NEEDLE BAR CONNECTION ASM.	ハリホウタキ クミ
5		SS-6090670-TP	SCREW 9/64-40 L=6	ヒラネジ 9/64-40 6=6
6		B1414-226-0G0	NEEDLE BAR CONNECTION SLIDE BLOCK	カクコマ
7		SS-7080510-TP	SCREW 1/8-44 L=4.5	マルヒラネジ 1/8-44 L=4.5
8		B1418-552-A00	NEEDLE THREAD GUIDE A	ハリホウイトカケ A
9		MDB-100B1400	NEEDLE DBX1 #14	ハリ DBX1 #14
10		B1306-155-0C0	GEAR & PINION ASM.	カサハクマ ショーケ クミ
11		B1306-155-0B0	GEAR & PINION ASM., UPPER	ウツカサハクマ クミ
12		B1305-012-0A0	GEAR ASM.	ウツカサハクマ タイ クミ
13		SS-8660810-TP	SCREW 1/4-40 L=8	トメネジ 1/4-40 L=8
14		B1306-155-0A0	PINION ASM.	ウツカサハクマ ショー クミ
15		SS-8660810-TP	SCREW 1/4-40 L=8	トメネジ 1/4-40 L=8
16		B1307-155-0B0	GEAR & PINION ASM., LOWER	シタカサハクマ クミ
17		B1307-155-0A0	GEAR ASM. LARGE	シタカサハクマ タイ クミ
18		SS-8660810-TP	SCREW 1/4-40 L=8	トメネジ 1/4-40 L=8
19		B1308-155-0A0	PINION ASM.	カサハクマ ショー クミ
20		SS-8660810-TP	SCREW 1/4-40 L=8	トメネジ 1/4-40 L=8
21		110-04009	UPRIGHT SHAFT	タテシク
22		110-04306	BUSHING, UPPER	タテシク ウツメタル B
23		SS-4120915-SP	SCREW 12/64-28 L=9	ナベネジ 3/16-28 L=9
24		110-04207	UPRIGHT SHAFT BUSHING, LOWER	タテシクシタメタル
25		110-15807	BUSHING, REAR	シモシクアトメタル B
26		SS-4120915-SP	SCREW 12/64-28 L=9	ナベネジ 3/16-28 L=9
27		CS-079101A-SH	THRUST COLLAR ASM. D=7.94 W=10	スラストウケ D=7.94 W=10 クミ
28		SS-6110420-TP	SCREW 11/64-40 L=4.8	ヒラネジ 11/64-40 L=4.8
29		110-15005	HOOK DRIVING SHAFT	シタシク
30		110-38809	BOBBIN CASE HOLDER	ナカマオサ
31		SS-6111010-SP	SCREW 11/64-40 L= 9.5	ヒラネジ 11/64-40 L=9.5
32		110-15104	BUSHING ASM., FRONT	シタシクマシメタル
33		SS-8150432-TH	SCREW	トメネジ
34		CS-079073A-SH	THRUST COLLAR	スラストウケ クミ
35		SS-8110410-TP	SCREW 11/64-40 L= 3.5	トメネジ 11/64-40 L=3.5
36		B1808-552-0A0	OIL SEAL SCREW ASM.	シタシク マシトメネジ クミ
37		B1810-552-000	OIL WICK	シタシク マシトメネジ エジ
38		111-41355	LUBRICATING BOBBIN ASM.	キユウカマ クミ C
39		B9117-012-000	BOBBIN	ホビン
40		110-38759	BOBBIN CASE ASM.	ホビン ケース (ハネイ)

Note #01.....Selecting part

選択部品

4. HAND LIFTER COMPONENTS

押え上げ関係



REF.NO.	NOTE	PART NO.	DESCRIPTION	ヒンメイ
1		B1520-552-000-A	HAND LIFTER	オキアケレハ-
2		B1521-555-000	SCREW	オキアケレハ- トメネジ
3		RO-0371801-00	RUBBER RING	Oリング
4		110-06756	HAND LIFTER CAM ASM.	オキアケカム クミ
5		110-06350	HAND LIFTER LINK	ヒキアケリンク クミ
6		RE-0500000-KO	E-RING	Eカトメリ 5
7		113-01702	LINK SHAFT	ヒキアケ リンクシク
8		110-06608	GASKET	リンクシクハツキン
9		113-01603	LIFTING LEVER	ヒキアケイタ
10		110-07101	HINGE SCREW	ヒサアケ ヨコホウネジ
11		SD-0720332-SP	HINGE SCREW D= 7.24 H= 3.3	タネネジ D=7.24 H=3.3
12		SD-0600322-SD	HINGE SCREW D=6 H=3.2	タネネジ D=6 H=3.2
13		112-05408	CONNECTING ROD	ヒサアケ レンケツホウ
14		112-05309	LIFTING LEVER LINK	ヒサアケリンク
15		110-06905	LIFTING LEVER CONNECTING ROD	ヒサアケヨコホウ
16		110-45408	WIRE HOLDER A	ワイヤ オキ A
17		SS-4120615-SP	SCREW 3/16-28 L=6	ナネネジ 3/16-28 L=6
18		SS-7110740-TP	SCREW 11/64-40 L=7	マルヒラネジ 11/64-40 L=7
19		110-45606	WIRE HOLDER BRACKET (UPPER)	ワイヤ オキイタイ (ウ)
20		110-45903	WIRE CABLE	ワイヤ ケーブル
21		113-05653	TENSION RELEASE PLATE ASM.	イトルメ リンク クミ
22		110-45804	WIRE TUBE	ワイヤ チューブ
23		D3159-555-B00	SET SCREW	ワイヤ セットネジ
24		NS-6620310-SP	NUT 3/16-32	ロツカクナツト 3/16-32
25		113-06107	TENSION RELEASE PLATE SHAFT	イトルメ サトウイタ シク
26	#01	110-45705	WIRE HOLDER BRACKET (LOWER)	ワイヤ オキイタイ (シタ)
27	#01	SS-4150915-SP	SCREW 15/64-28 L=9	ナネネジ 15/64-28 L=9
28		110-46000	WIRE CABLE HOLDER	ワイヤ ケーブルアテ
29		SS-4120615-SP	SCREW 3/16-28 L=6	ナネネジ 3/16-28 L=6
30		SS-7110410-SP	SCREW 11/64-40 L=4	マルヒラネジ 11/64-40 L=4
31	#02	112-30901	WIRE PRESSER PLATE, B	ワイヤ オキイタイ シタ B
32	#02	SS-7110740-TP	SCREW 11/64-40 L=7	マルヒラネジ 11/64-40 L=7
33		113-05901	SPRING	イトルメ サトウイタ ハネ
34		110-06608	GASKET	リンクシクハツキン
35		RE-0300000-KO	E-RING	Eカトメリ 3
36		B1509-555-000	PRESSER SPRING REGULATOR	オキイチヨウセツネジ
37		B1511-555-000	NUT 1/2-28	オキイチヨウセツネジ ナツト
38		B1510-227-000	PRESSER GUIDE BAR	オキ アンナイホ-
39		B1505-227-000-A	PRESSER SPRING	オキイ チョセツハネ
40		113-01355	NEEDLE BAR GUIDE BRACKET ASM.	オキイホウウタキ クミ
41		113-01405	PIN	オキイホウウタキピン
42		RE-0300000-KO	E-RING	Eカトメリ 3
43		SS-8660610-TP	SCREW 1/4-40 L=6	トメネジ 1/4-40 L=6
44		B1501-127-000	PRESSER BAR	オキイホ-
45		B1502-541-000	PRESSER BAR BUSHING, LOWER	オキイホ- シタメタル
46		SS-7091110-SP	SCREW 9/64-40 L=10.5	マルヒラネジ 9/64-40 L=10.5
47	#03	D1524-415-BBA	PRESSER FOOT ASM.	シユウオキ クミ
48	#04	D1524-415-BBC	PRESSER FOOT ASM.	シユウオキ クミ
49		WP-0650876-SD	WASHER 6.5X13X0.8	ヒラキカネ 6.5X13X0.8
50		CS-064061A-SP	THRUST COLLAR ASM.	スラストウケ クミ
51		SS-7090620-TP	SCREW 9/64-40 L=6.1	マルヒラネジ 9/64-40 L=6.1
52		113-05703	TENSION RELEASE LINK, A	イトルメ リンクA
53		SD-0640261-SP	HINGE SCREW, A	タネネジ

Note #01.....For DLN-5410-6,6-W0

#02.....For DLN-5410-6-0B,6-WB

#03.....For DLN-5410-6,6-0B

#04.....For DLN-5410-6-W0,6-WB

DLN-5410-6,6-W0用

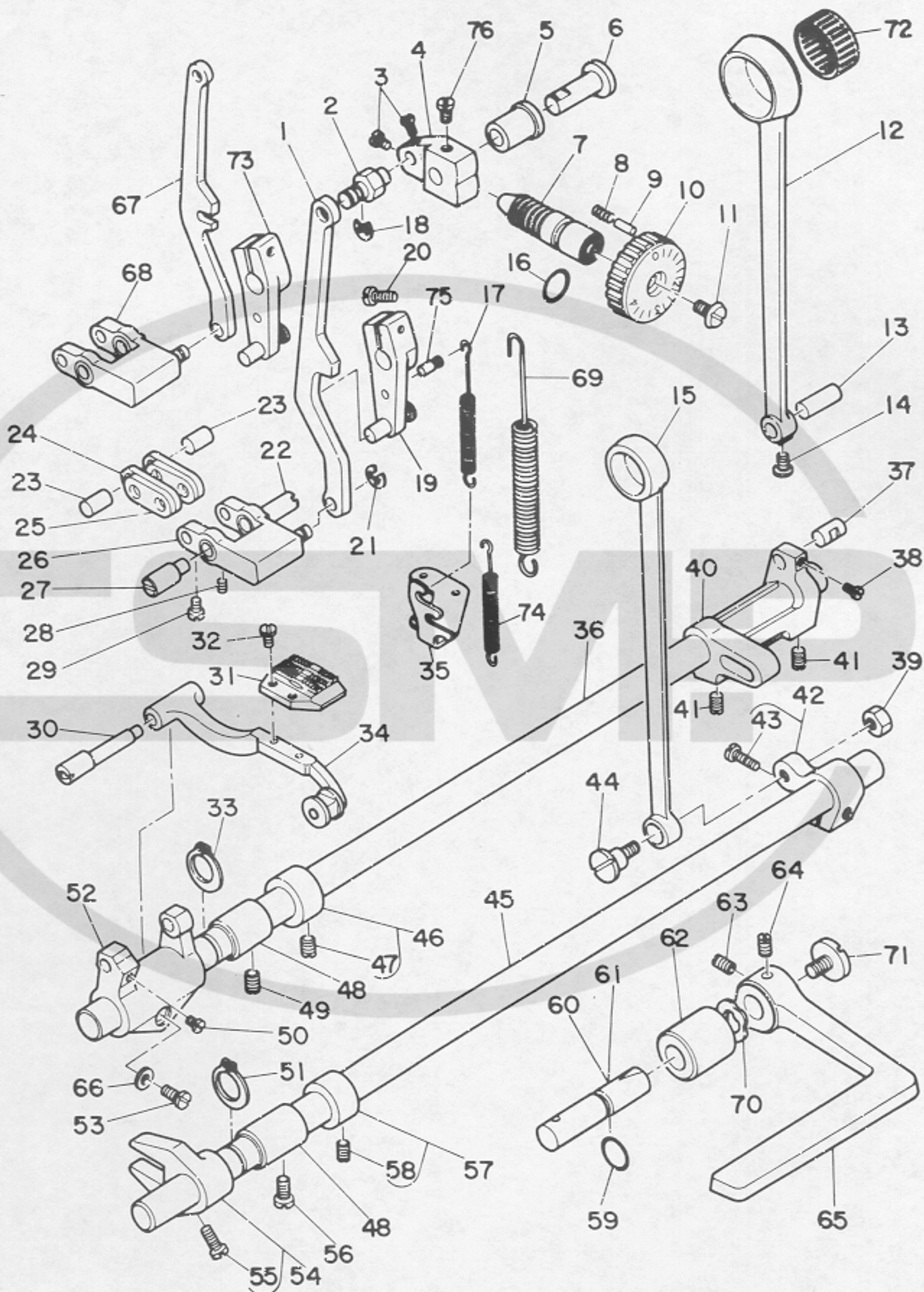
DLN-5410-6-0B,6-WB用

DLN-5410-6,6-0B用

DLN-5410-6-W0,6-WB用

5. FEED MECHANISM COMPONENTS

送り関係



REF. NO.	NOTE	PART NO.	DESCRIPTION	ヒンメイ	AMT.
1	#01	113-14507	FEED ADJUST ROD	オクリチヨウセツロツト	1
2		113-02809	PIN	オクリ チヨウセツタ ^イ ヒ ^ン	1
3		SS-6090560-TP	SCREW 9/64-40 L=4.5	ヒラネジ ^ン 9/64-40 L=4.5	2
4		113-03302	FEED DIAL	オクリチヨウセツタ ^イ	1
5		110-09800	FEED REGULATOR BUSHING	オクリ チヨウセツタ ^イ メタル	1
6		113-85101	FEED REGULATOR SHAFT	オクリ チヨウセツ タ ^イ シ ^ク	1
7		110-09909	FEED REGULATOR SCREW	オクリチヨウセツネジ ^ン	1
8		B1148-555-000	SPRING	オクリ チョ ^ウ セツ ヒ ^ン ハ ^ネ	1
9		110-52701	PIN	オクリ チヨウセツ ヒ ^ン	1
10		113-03302	FEED DIAL	オクリチヨウセツタ ^イ	1
11		SS-6120930-TP	SCREW 3/16-28 L=9.0	ヒラネジ ^ン 3/16-28 L=9	1
12		113-02411	ROCKER SHAFT CONNECTING ROD	スイハイオクリロツト	1
13		110-09206	WALKING FOOT PIN C	スイハイオクリヒ ^ン C	1
14		SS-6090620-TP	SCREW	ヒラネジ ^ン	1
15		110-14003	CONNECTING ROD	シ ^ク ヨウケ ^テ オクリロツト	1
16		RO-0922702-00	RUBBER RING	Oリング	1
17	#01	113-02700	SPRING	オクリレハ ^ネ - ハ ^ネ	1
18		RE-0500000-K0	E-RING	Eカ ^ク タメワ 5	1
19		113-02254	FEED REVERSE ARM ASM.	オクリレハ ^ネ - ウデ ^テ (クミ)	1
20		SS-6121250-TP	SCREW	ヒラネジ ^ン	1
21		RE-0500000-K0	E-RING	Eカ ^ク タメワ 5	1
22		110-08901	ADJUSTING LINK FULCRUM SHAFT B	チヨウセツリンクシテンシ ^ク B	1
23		110-09003	WALKING FOOT PIN A	スイハイオクリヒ ^ン A	2
24		113-03005	CONNECTING LINK, B	リンク ^ク B	2
25		113-02908	CONNECTING LINK, A	リンク ^ク A	2
26	#02	113-03161	FEED ADJUST LINK ASM.	オクリチヨウセツリンク (クミ)	1
27		110-08802	ADJUSTING LINK FULCRUM SHAFT A	チヨウセツリンクシテンシ ^ク A	1
28		SS-8150710-SP	SCREW 15/64-28 L=7	トメネジ ^ン 15/64-28 L=7	1
29		SS-6090620-SP	SCREW 9/64-40 L=6	ヒラネジ ^ン 9/64-40 L=6	2
30		110-37207	FEED BAR SHAFT	オクリタ ^イ シ ^ク	1
31		D1609-415-B00	FEED DOG	オクリハ ^ネ	1
32		SS-4080620-TP	SCREW 1/8-44 L=6	ナ ^ハ ネジ ^ン 1/8-44 L=6	2
33		RC-1381001-KP	RETAINING RING	Cカ ^ク タメワ	1
34		110-37355	FEED BAR ASM.	オクリタ ^イ クミ	1
35		113-01900	FEED SPRING HOOK	オクリハ ^ネ ネカ ^ク	1
36		110-10803	FEED ROCKER SHAFT	スイハイオクリシ ^ク	1
37		110-09107	WALKING FOOT PIN B	スイハイオクリヒ ^ン B	1
38		SS-6090620-TP	SCREW	ヒラネジ ^ン	1
39		NS-6680410-SP	NUT 9/32-28	ロツカクナツト 9/32-28	1
40		113-02502	FEED ROCKER SHAFT CRANK	スイハイ オクリ ウデ ^テ	1
41		SS-8680730-SP	SCREW 9/32-28 L=7	トメネジ ^ン 9/32-28 L=7	2
42		110-14156	REAR CRANK ASM.	シ ^ク ヨウケ ^テ オクリウデ ^テ クミ	1
43		SS-6121210-SP	SCREW 3/16-28 L=12	ヒラネジ ^ン 3/16-28 L=9	(1)
44		SD-1000801-SH	HINGE SCREW	タ ^ン ネジ ^ン	1
45		110-14206	FEED DRIVING SHAFT	シ ^ク ヨウケ ^テ オクリシ ^ク	1
46		CS-147121A-SH	THRUST COLLAR ASM. D=14.72 W=12	スラストウケ D=14.72 W=12 クミ	1
47		SS-8660610-TP	SCREW 1/4-40 L=6	トメネジ ^ン 1/4-40 L=6	(2)
48		110-10907	FEED ROCKER SHAFT BUSHING	オクリシ ^ク クメタル	2
49		SS-8150432-TH	SCREW	トメネジ ^ン	1
50		SS-7110740-TP	SCREW 11/64-40 L=7	マルヒラネジ ^ン 11/64-40 L=7	1
51		RC-1381001-KP	RETAINING RING	Cカ ^ク タメワ	1
52		110-37108	FEED BAR CRANK	オクリタ ^イ ウデ ^テ	1
53		SS-7121410-TP	SCREW 3/16-28 L=14	マルヒラネジ ^ン 3/16-28 L=14	1
54		110-14354	DRIVING SHAFT CRANK ASM., FRONT	シ ^ク ヨウケ ^テ オクリ フタマタ クミ	1
55		SS-7111120-SP	SCREW 11/64-40 L=10.5	マルヒラネジ ^ン 11/64-40 L=10.5	(1)
56		SS-4120915-SP	SCREW 12/64-28 L=9	ナ ^ハ ネジ ^ン 3/16-28 L=9	1
57		CS-147121A-SH	THRUST COLLAR ASM. D=14.72 W=12	スラストウケ D=14.72 W=12 クミ	1
58		SS-8660610-TP	SCREW 1/4-40 L=6	トメネジ ^ン 1/4-40 L=6	(2)
59		RO-0781901-00	RUBBER RING	Oリング	1
60	#01	110-10519	FEED REVERSE SHAFT	オクリレハ ^ネ - シ ^ク	1
61	#02	110-53105	FEED REVERSE SHAFT	オクリレハ ^ネ - シ ^ク	1
62		110-10709	FEED LEVER METAL	オクリレハ ^ネ - シ ^ク メタル	1
63		SS-8660810-TP	SCREW 1/4-40 L=8	トメネジ ^ン 1/4-40 L=8	1
64		SS-8661040-TP	SCREW 1/4-40 L=10	トメネジ ^ン 1/4-40 L=10	1
65		110-10600	REVERSE FEED CONTROL LEVER	オクリレハ ^ネ -	1
66		WP-0480356-SP	MAGNET BASE SPRING WASHER	ヒラサ ^カ ネ 4.8X8.4X0.8	1
67	#02	113-02106	FEED REGULATOR CONNCTING ROD	オクリチヨウセツロツト	1
68	#01	113-14267	FEED ADJUST LINK ASM.	オクリチヨウセツリンク (クミ)	1
69		113-02619	SPRING	オクリチヨウセツタ ^イ ハ ^ネ	1
70	#02	WZ-1250300-K0	WAVED WASHER	ナミカ ^ク タメワ 12.5X17X0.3	1
71	#02	SS-7620750-SP	SCREW 3/16-32 L=6.5	マルヒラネジ ^ン 3/16-32 L=6.5	1
72		B1636-581-C00	NEEDLE BEARING	ニ ^ー トル ハ ^ー アリング	1
73		113-11057	FEED REVERSE ARM ASM.	オクリレハ ^ネ - ウデ ^テ (クミ)	1
74	#02	113-05000	SPRING	オクリレハ ^ネ - ハ ^ネ	1
75		113-87602	ARM PIN	レハ ^ネ - ウデ ^テ ハ ^ネ ネカ ^ク	1

Note #01.....For DLN-5410-6-0B,6-WB

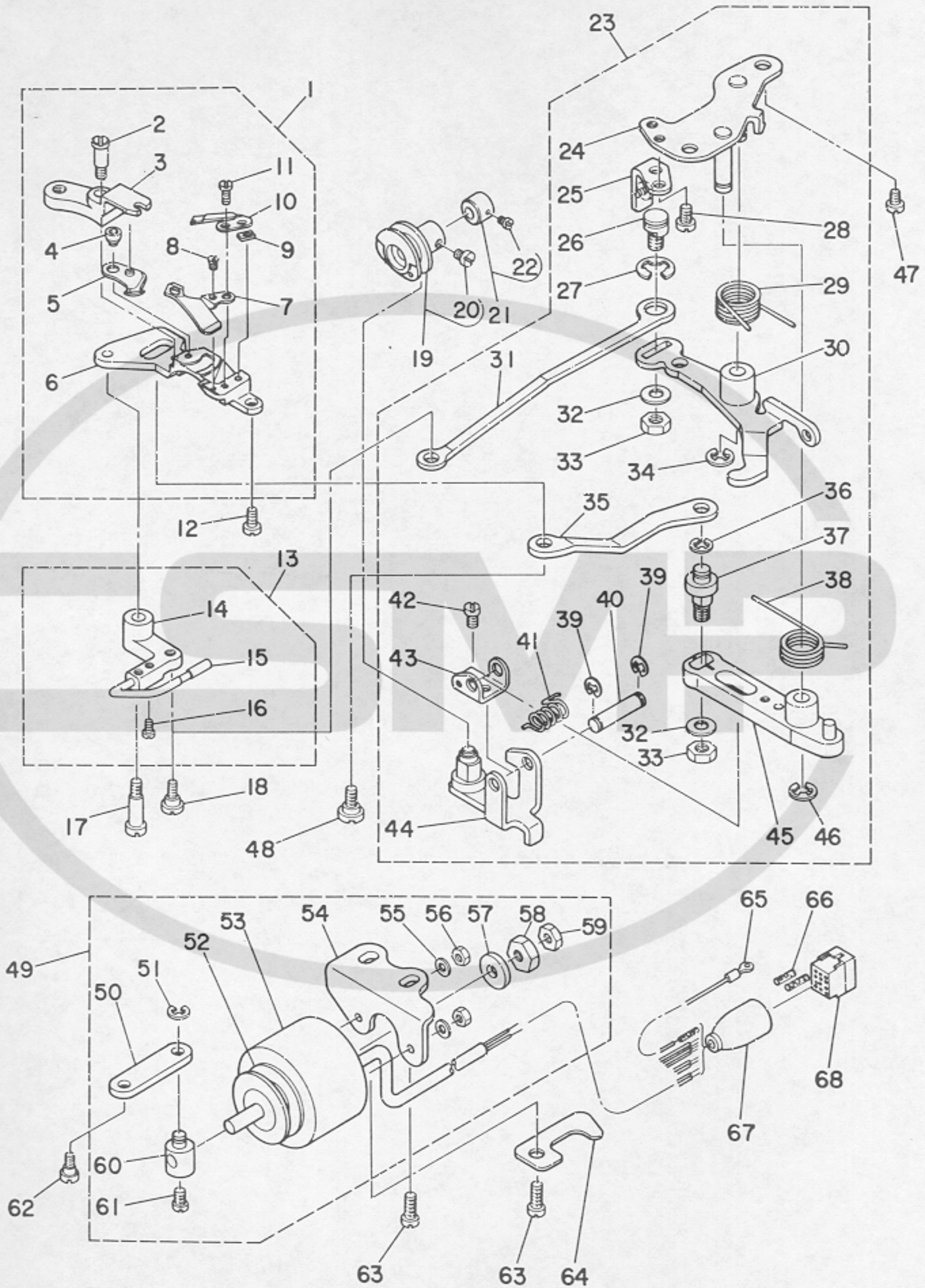
DLN-5410-6-0B,6-WB用

#02.....For DLN-5410-6,6-W0

DLN-5410-6,6-W0用

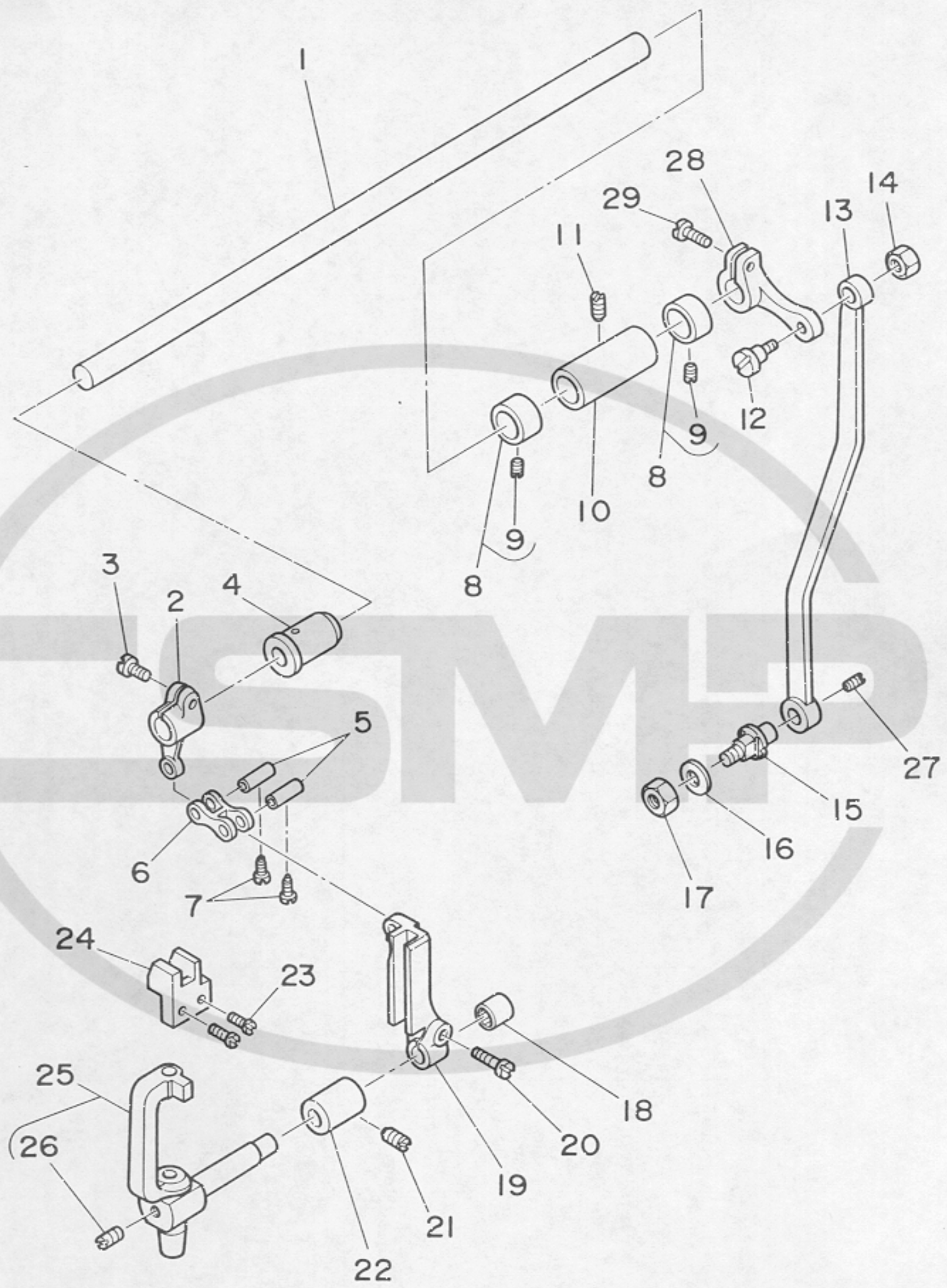
6. THREAD TRIMMER COMPONENTS

糸切り関係



REF.NO.	NOTE	PART NO.	DESCRIPTION	ヒ	ン	メ	イ	AM
1		113-13251	KNIFE UNIT	メス	ユニット			
2		SD-0460703-TP	HINGE SCREW	タ	ンネジ			(
3		110-40508	FORKED BASE FOR KNIFE	メス	フタマタ			(
4		110-40409	MOVING KNIFE HINGE SCREW	ト	ウメス	タ	ンネジ	(
5		113-13053	MOVING KNIFE ASM.	ト	ウメス	クミ		(
6		110-40300	KNIFE MOUNTING BASE	メス	トリツケタ	ン		(
7		113-13103	THREAD GUIDE FOR KNIFE	メス	イト	アン	ナイ	(
8		SS-2060210-SP	SCREW 3/32-56 L=2.3	マル	ネジ	3/32-56	L=2.3	(
9		D2404-555-B00	COUNTER KNIFE SPACER	コ	テイ	メス	トリツケ	イタ
10		D2406-555-DOH	COUNTER KNIFE	コ	テイ	メス		(
11		SS-4080620-TP	SCREW 1/8-44 L=6	ナ	ヘ	ネジ	1/8-44 L=6	(
12		SS-4110715-SP	SCREW 11/64-40 L=7	ナ	ヘ	ネジ	11/64-40 L=7	(
13		110-42553	PICKER ARM ASM.	ピ	ツカ	ウテ	クミ	(
14		110-42504	PICKER ARM	ピ	ツカ	ウテ		(
15		110-42652	THREAD TAKE-UP PICKER ASM.	カ	マ	イト	オサ	クミ
16		SS-6090510-SP	SCREW 9/64-40 L=5	ヒ	ラ	ネジ	9/64-40 L=5	(
17		SD-0641451-SP	HINGE SCREW D= 6.35 H=14.5	タ	ン	ネジ	D=6.35 H=14.5	(
18		SD-0630275-SP	HINGE SCREW D= 6.35 H= 2.7	タ	ン	ネジ	D=6.35 H=2.7	(
19		110-42850	THREAD TRIMMER CAM ASM.	イト	キ	リ	カム	クミ
20		SS-6660610-TP	SCREW 1/4-40 L=6	ヒ	ラ	ネジ	1/4-40 L=6	(
21		110-42959	CAM COLLAR ASM.	カム	カラー	クミ		(
22		SS-8110520-TP	SCREW 11/64-40 L= 4.5	ト	メ	ネジ	11/64-40 L=4.5	(
23		110-42264	THREAD TRIMMER DRIVING UNIT	イト	キ	リ	クト	ウ ユニ
24		110-42058	BASE PLATE ASM.	ヘ	ース	イタ	クミ	(
25		110-42751	DRIVING ARM STOPPER ASM.	クト	ウ	テ	スト	ツハ
26		110-42306	PICKER LINK PIN	ピ	ツカ	リンク	ピン	(
27		RE-0800000-K0	E-RING	E	カ	タ	メリ	8
28		SS-4110715-SP	SCREW 11/64-40 L=7	ナ	ヘ	ネジ	11/64-40 L=7	(
29		110-41704	CLUTCH SPRING	クラ	ッチ	ハ	ネ	(
30		110-41852	CLUTCH PLATE ASM.	クラ	ッチ	イタ	クミ	(
31		110-42405	PICKER LINK	ピ	ツカ	リンク		(
32		WP-0621016-SH	WASHER	ヒ	ラ	サ	カ	ネ
33		NS-6150430-SP	NUT 15/64-28	ロ	ツ	カ	ナ	ツト 15/64-28
34		RE-0600000-K0	E-RING	E	カ	タ	メリ	6
35		110-40607	MOVING KNIFE LINK	ト	ウ	メス	リンク	(
36		RE-0500000-K0	E-RING	E	カ	タ	メリ	5
37		110-40706	MOVING KNIFE LINK PIN	ト	ウ	メス	リンク	ピン
38		110-43700	KNIFE RETURN SPRING, B	メ	ス	モ	ツ	ハ
39		RE-0400000-K0	E-RING	E	カ	タ	メリ	4
40		110-41407	ROLLER FULCRUM SHAFT	コロ	シ	テン	シ	ク
41		110-41506	ROLLER RETURN SPRING	コロ	モ	ツ	ハ	ネ
42		SS-7090610-SP	SCREW 9/64-40 L=6	マル	ネ	ヒ	ラ	ネジ 9/64-40 L=6
43		110-41308	ROLLER ARM BRACKET	コロ	ウ	テ	サ	ク
44		110-40953	ROLLER ARM ASM.	コロ	ウ	テ	クミ	(
45		110-40854	KNIFE DRIVING ARM ASM.	メ	ス	クト	ウ	テ
46		RE-0600000-K0	E-RING	E	カ	タ	メリ	6
47		SS-4150915-SP	SCREW 15/64-28 L=9	ナ	ヘ	ネジ	15/64-28 L=9	(
48		SD-0640631-TP	HING SCREW	タ	ン	ネジ		(
49		110-43353	SOLENOID UNIT	ソ	レ	ノ	イ	ト ユニ
50		110-42207	CLUTCH LINK	クラ	ッチ	リンク		(
51		RE-0500000-K0	E-RING	E	カ	タ	メリ	5
52		110-43205	SOLENOID RUBBER A	ソ	レ	ノ	イ	ト
53		110-43106	THREAD TRIMMER SOLENOID	イト	キ	リ	ソ	レ
54		110-43403	SOLENOID BASE	ソ	レ	ノ	イ	ト
55		WP-0450000-SD	WASHER 4.5X8X0.5	ヒ	ラ	サ	カ	ネ 4.5X8X0.5
56		NM-6040000-SN	NUT M4	ロ	ツ	カ	ナ	ツト M4X0.7 1シ
57		110-43304	SOLENOID RUBBER	ソ	レ	ノ	イ	ト
58		NS-6660410-SH	NUT	ロ	ツ	カ	ナ	ツト
59		NS-6660430-SP	NUT 1/4-40	ロ	ツ	カ	ナ	ツト 1/4-40
60		110-43007	SOLENOID PIN	ソ	レ	ノ	イ	ト
61		SS-6110710-TP	SCREW 11/64-40 L= 6.5	ヒ	ラ	ネジ	11/64-40 L=6.5	(
62		SD-0600361-SP	HINGE SCREW	タ	ン	ネジ		(
63		SS-4151215-SP	SCREW	ナ	ヘ	ネジ	15/64-28 L=12	(
64		110-21706	TUBE HOLDER (LOWER)	ハ	イ	フ	オ	サ
65		110-43551	GROUND WIRE ASM.	ア	ース	コ	ード	クミ
66		D6043-555-B00	PIN TERMINAL, MALE	ピン	ター	ミナル	オス	(
67		M9637-110-000	12-POLE PLUG COVER	プ	ラ	ク	カ	ハ
68		M9640-110-000	12-POLE PLUG	ナイ	ロン	プ	ラ	ク 12P

針棒搖動台關係



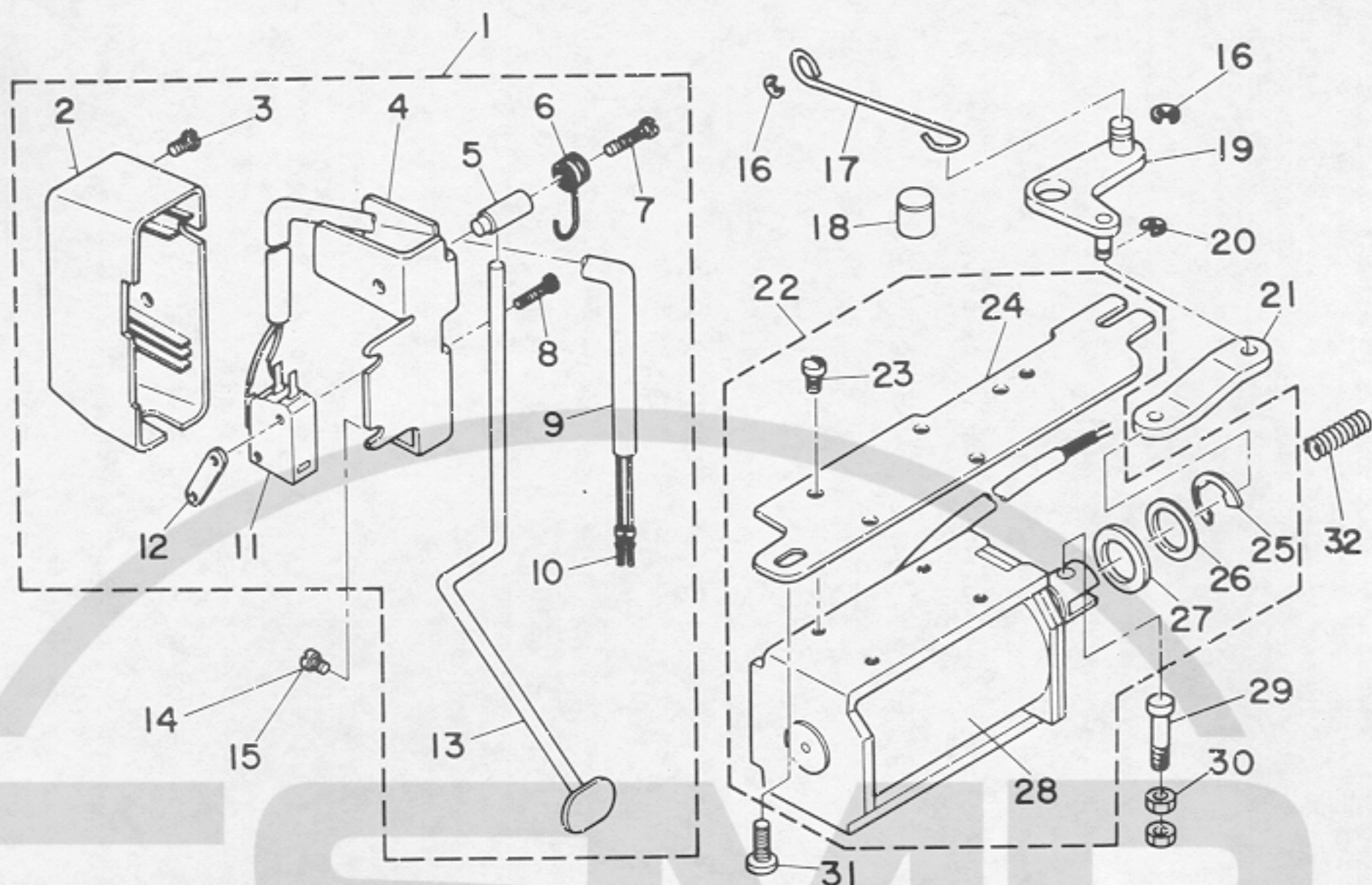
REF.NO.	NOTE	PART NO.	DESCRIPTION	ヒシメイ
1		113-04409	CONNECTING SHAFT	ハリオリ シク
2		113-04003	DRIVING CRANK, FRONT	ハリオリシクウチマ1
3		SS-6121220-TP	SCREW 3/16-28 L=11.5	ヒラネジ 3/16-28 L=11.5
4		112-11000	ROCK SHAFT BUSHING, FRONT	ウワオリシク マ1メタル
5	#01	B1412-352-B00	NEEDLE BAR LINK PIN	ハリホーリンクピン B
6		B2906-415-000	DRIVING LINK	アソナイタイ ヨートリンク
7		SS-6090660-TP	SCREW 9/64-40 L=6	ヒラネジ 9/64-40 L=6
8		CS-120101B-SH	THRUST COLLAR ASM.	スラストウケ クミ
9		SS-8660410-SP	SCREW 1/4-40 L= 4.2	トメネジ 1/4-40 L=4.2
10		112-10903	ROCK SHAFT BUSHING, REAR	ウワオリシク ウシロメタル
11		SS-8120740-SP	SCREW 3/16-28 L=7	トメネジ 3/16-28 L=7
12		SD-0790501-SP	HING SCREW	タネネジ
13		113-04201	CONNECTING ROD	ハリオリロッド
14		NS-6150430-SP	NUT 15/64-28	ロツカクナツ 15/64-28
15		113-04300	CONNECTING ROD SHAFT	ハリオリ ロッド シク
16		WP-0621016-SD	WASHER 6.2X13X1	ヒラネジカネ 6.2X13X1
17		NS-6150430-SP	NUT 15/64-28	ロツカクナツ 15/64-28
18		B2913-412-N00	BEARING	ヨートシク ハアリンク
19		113-03807	SLIDE BLOCK GUIDE	コソアソナイタイ
20		SS-6121610-SP	SCREW 3/16-28 L=15.5	ヒラネジ 3/16-28 L=15.5
21		SS-8120740-SP	SCREW 3/16-28 L=7	トメネジ 3/16-28 L=7
22		113-03708	BUSHING	ハリホウ ヨウトウシク メタル
23		SS-6090920-SP	SCREW	ヒラネジ
24		113-03906	NEEDLE BAR FRAME GUIDE	ハリホウ ヨウトウタ イカイト
25		113-03559	NEEDLE BAR FRAME ASM.	ハリホウ ヨウトウタ イクミ
26		SS-8110310-SP	SCREW 11/64-40 L= 2.8	トメネジ 11/64-40 L=2.8
27		SS-6110640-SP	SCREW 11/64-40 L= 6.0	ヒラネジ 11/64-40 L=6
28		113-04102	DRIVING CRANK, REAR	ハリオリシクウチウシロ
29		SS-6121220-TP	SCREW 3/16-28 L=11.5	ヒラネジ 3/16-28 L=11.5

Note #01.....Selecting part

選択部品

8. AUTOMATIC REVERSE FEED MECHANISM COMPONENTS

自動逆送り関係



REF. NO.	NOTE	PART NO.	DESCRIPTION	ヒンメイ	AMT.
1		113-14150	REVERSE FEED SWITCH ASM.	キヤクオクリ スイッチ クミ	1
2		111-02506	REVERSE FEED SWITCH LEVER	キヤクオクリ スイッチカハ-	(1)
3		SS-4110615-SP	SCREW 11/64-40 L=6	ナハネジ	(1)
4		111-02001	REVERSE FEED SWITCH BASE	キヤクオクリ スイッチタ-	(1)
5		111-02100	REVERSE FEED SWITCH SHAFT	キヤクオクリ スイッチシク	(1)
6		111-02209	REVERSE FEED SWITCH SPRING	キヤクオクリ スイッチハネ	(1)
7		SS-4111815-SP	SCREW	ナハネジ 11/64-40 L=18	(1)
8		SM-4031501-SC	SCREW	ナハネジ	(2)
9		HW-5000700-00	2-CORE CABTYRE CORD	2ジソ キヤブタイコート	(1.2)
10		D6043-555-B00	PIN TERMINAL, MALE	ピン ターミナル オス	(2)
11		HA-0019000-00	MICROSWITCH	マイクロスイッチ	(1)
12		111-02308	REVERSE FEED SWITCH PLATE	キヤクオクリ スイッチメタ	(1)
13		113-14002	REVERSE FEED CONTROL LEVER	キヤクオクリ スイッチレハ-	(1)
14	#01	SS-4120915-SP	SCREW 12/64-28 L=9	ナハネジ 3/16-28 L=9	2
15	#02	SS-4120915-SP	SCREW 12/64-28 L=9	ナハネジ 3/16-28 L=9	1
16		RE-0500000-K0	E-RING	Eカトメワ 5	2
17		111-01300	REVERSE FEED CONNECTING SHAFT	シトウハツクレンケツホウ	1
18		112-28103	REVERSE FEED BASE COLLAR	キヤク オクリタイカラ-	1
19		112-27758	REVERSE FEED LINK ASM.	キヤク オクリウテ クミ	1
20		RE-0400000-K0	E-RING	Eカトメワ 4	1
21		113-17500	CONNECTING LINK	ソレノイトレンケツ リンク	1
22		113-14358	SOLENOID INSTALLING BASE ASM.	ソレノイト トリツケタ-	1
23		SS-7110740-TP	SCREW 11/64-40 L=7	マルヒラネジ 11/64-40 L=7	(4)
24		110-95106	SOLENOID INSTALLING PLATE	ソノイト トリツケタ-	(1)
25		RE-1200000-K0	SNAP RING 12	Eカトメワ 12	(1)
26		WP-1703001-SC	WASHER 17X30X3	ヒラチカネ ミカキマル M16	(1)
27		D2468-555-B00	RUBBER PLUNGER	プランジヤー コム	(1)
28		112-27501	REVERSE FEED SOLENOID	キヤク オクリ ソレノイト	(1)
29		113-14408	PLUNGER ARM PIN	マクネツトリソノピン	2
30		NS-6110350-SP	NUT 11/64-40	ロツカクナツ 11/64-40	1
31		SS-4150915-SP	SCREW 15/64-28 L=9	ナハネジ 15/64-28 L=9	1
32		112-17601	WALKING FOOT SPRING	ウウオクリハネ	1

Note #01.....For DLN-5410-6-0B

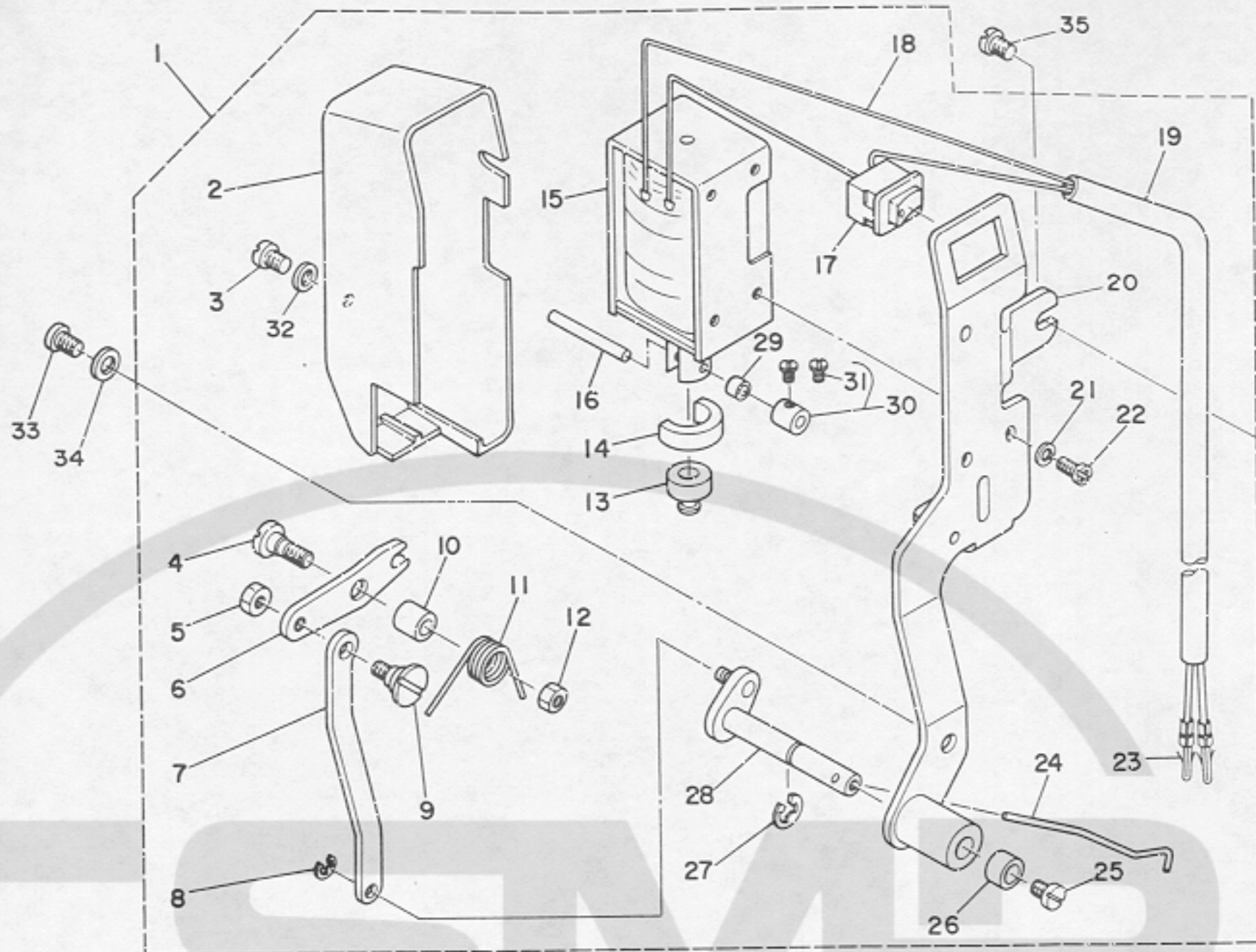
#02.....For DLN-5410-6-WB

DLN-5410-6-0B用

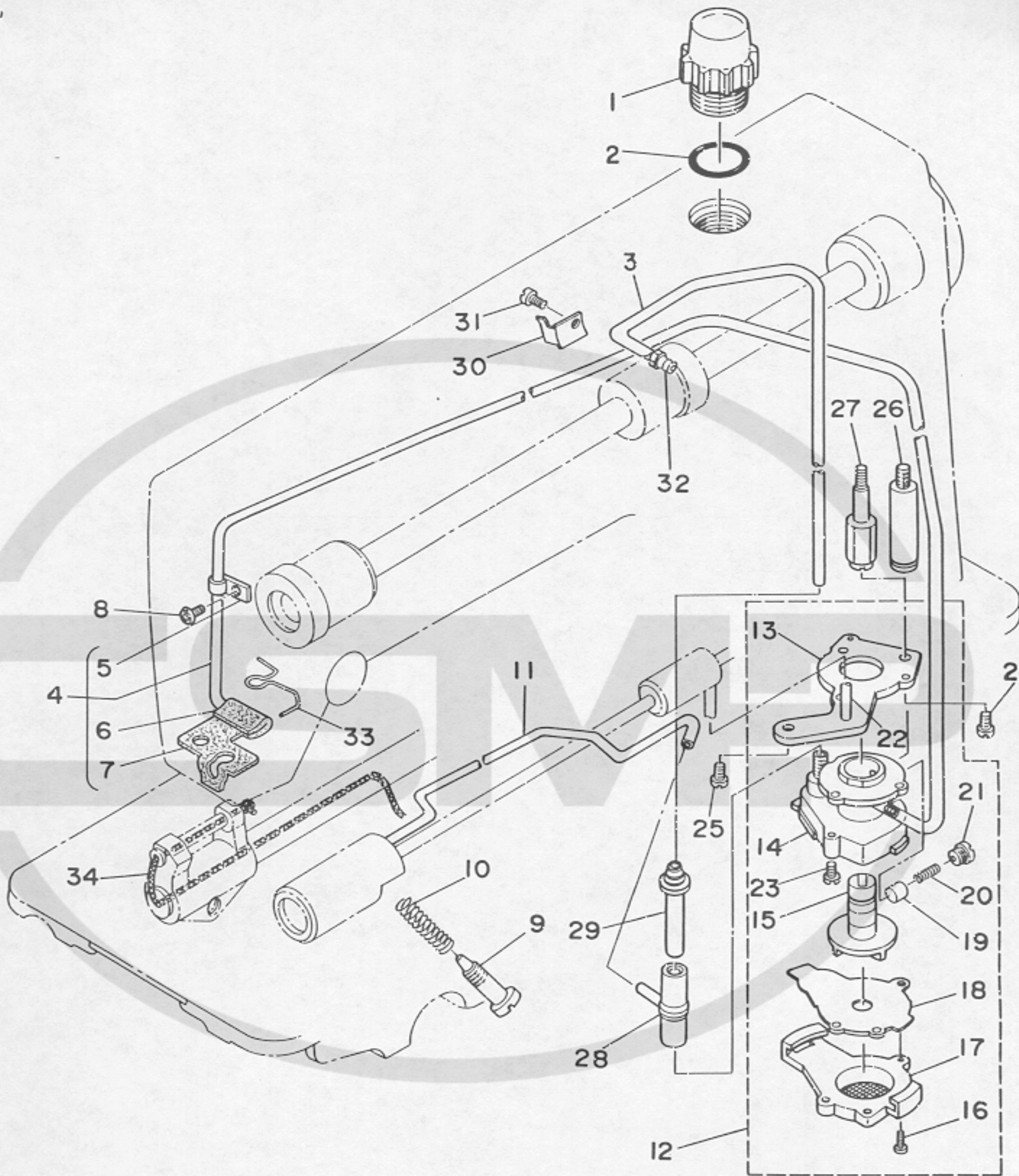
DLN-5410-6-WB用

9. WIPER COMPONENTS

ワイパー関係



REF.NO.	NOTE	PART NO.	DESCRIPTION	ヒンメイ	AMT.
1		113-15066	WIPER ASM.	ワイパ- アッセンブリ	1
2		111-11408	WIPER COVER	ワイパ- カバー	(1)
3		SM-4030601-SH	SCREW M3 X 6	ナットコネジ M3X0.5 L=6	(1)
4		SD-0650321-TP	HINGE SCREW	タンネジ	(1)
5		NS-6090310-SP	NUT 9/64-40	ワッシャーナット 9/64-40	(1)
6		111-10608	WIPER LINK A	ワイパ- リンク A	(1)
7		111-10905	CONNECTING LINK	ワイパ- リンク B	(1)
8		RE-0250000-KO	E RING 2.5 MM	Eリング 2.5	(1)
9		111-11507	WIPER LINK B, HINGE SCREW	ワイパ- リンク B タンネジ	(1)
10		111-10707	WIPER HINGE SCREW COLLAR	ワイパ- タンネジ コラー	(1)
11		111-10806	WIPER SPRING	ワイパ- スプリング	(1)
12		NS-6110310-SP	NUT 11/64-40	ワッシャーナット 11/64-40	(1)
13		111-10400	WIPER RUBBER A	ワイパ- コム A	(1)
14		111-10509	WIPER RUBBER B	ワイパ- コム B	(1)
15		111-10301	WIPER SOLENOID	ワイパ- ソレノイド	(1)
16		111-11705	WIPER SOLENOID PIN	ワイパ- ソレノイド ピン	(1)
17		HA-0005900-00	POWER SWITCH	電源スイッチ	(1)
18		HW-2003900-00	ELECTRIC WIRE	ヒューズワイヤ 17-0.16 シロ	(0.1)
19		HW-5000700-00	2-CORE CABTYRE CORD	2芯 ケーブル	(1.2)
20		111-10152	WIPER BASE ASM.	ワイパ- ベース アッセンブリ	(1)
21		WS-0310002-KH	SPRING WASHER M3	スプリングワッシャー 3.1X5.9X0.7	(3)
22		SM-4030601-SH	SCREW M3 X 6	ナットコネジ M3X0.5 L=6	(3)
23		D6043-555-B00	PIN TERMINAL, MALE	ピンターミナル オス	(2)
24		111-11606	WIPER	ワイパ-	(1)
25		SS-6090540-SP	SCREW 9/64-40 L= 5.0	ヒラネジ 9/64-40 L=5	(1)
26		111-11309	BRACKET INSTALLING COLLAR	ワイパ- カラ	(1)
27		RE-0500000-KO	E-RING	Eリング 5	(1)
28		113-15058	WIPER DRIVING SHAFT ASM.	ワイパ- シフト アッセンブリ	(1)
29		111-11804	WIPER LINK COLLAR	ワイパ- リンクカラ	(1)
30		CS-030071A-SP	THRUST COLLAR ASM.	スラストワッシャー アッセンブリ	(1)
31		SS-6080310-SP	SCREW 1/8-44 L= 2.5	ヒラネジ 1/8-44 L=2.5	(2)
32		WP-0320501-SC	WASHER M3	ワッシャー 3.2X7X0.5	(1)
33		SS-4120915-SP	SCREW 12/64-28 L=9	ナットコネジ 3/16-28 L=9	1
34	#01	WP-0482086-SD	WASHER 4.8X11.5X2.0	ワッシャー 4.8X11.5X2	1
35		SS-6121840-SP	SCREW 3/16-28 L=18.0	ヒラネジ 3/16-28 L=18	1
36		113-15108	COLLAR	ワイパ- タイ トリガワッシャー	1



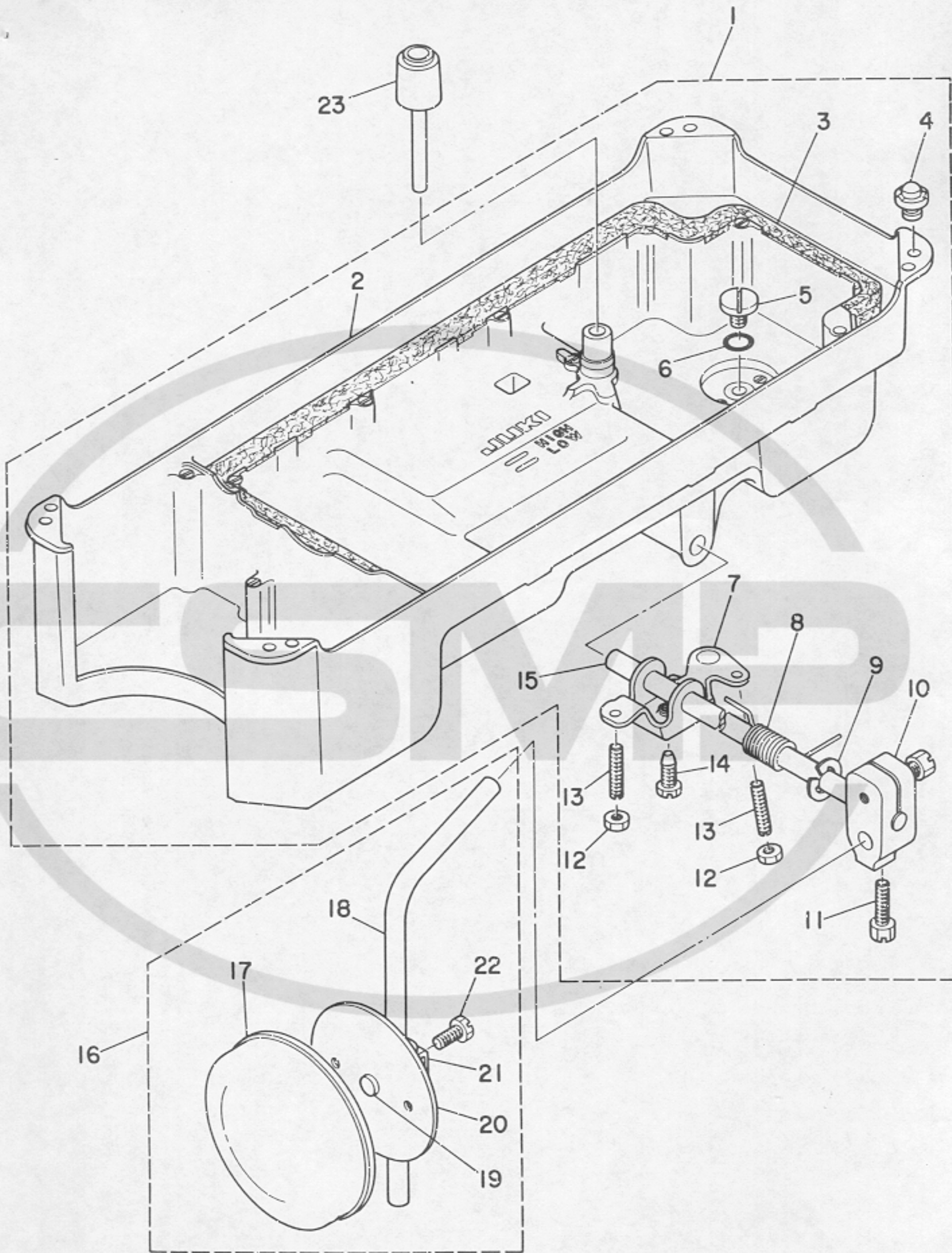
REF. NO.	NOTE	PART NO.	DESCRIPTION	ヒ ン メ イ
1		110-46505	OIL SIGHT WINDOW	アブアラマト
2		RO-1952401-00	RUBBER RING	オリンク
3		BT-0600402-EA	LUBRICATING PIPE	チューブ
4		113-07154	OIL RETURN TUBE ASM.	カンリユウ ハ [°] イフ [°] クミ
5		B3536-122-000	HOLDER B	キユウ [°] ハ [°] イフ [°] オサ [°] I
6		113-07204	FELT, B	カンリユウ フィルト B
7		113-07105	FELT, A	カンリユウ フィルト A
8		SS-4120615-SP	SCREW 3/16-28 L=6	ナ [°] ネジ [°] 3/16-28 L=6
9		B3514-412-000	OIL ADJUSTING SCREW	シタジ [°] クマ [°] イメ [°] ヌル [°] ヲリヨ [°] -チヨ [°] -セツ [°] ネジ [°]
10		B2616-372-000	SPRING	ハ [°] ネ
11		113-07303	OIL WICK	カマ キユウ [°] ハ [°] イフ [°]
12		110-20054	LUBRICATING OIL PUMP ASM.	ホ [°] ンフ [°] タイ [°] クミ
13		110-20302	OIL PUMP INSTALLING BASE	ホ [°] ンフ [°] タイ [°] トリツケ [°] イタ
14		110-20005	OIL PUMP	ホ [°] ンフ [°] タイ [°]
15		110-20708	OIL PUMP IMPELLER	インペ [°] ラー
16		SE-4301041-SR	SCREW	タツフ [°] タイ [°] ネジ [°]
17		110-20203	LUBRICATING OIL PUMP COVER	ホ [°] ンフ [°] タイ [°] フタ
18		110-20807	OIL PUMP IMPELLER COVER	ホ [°] ンフ [°] タイ [°] ウケ [°] イタ
19		110-20401	PLUNGER	プ [°] ランジ [°] ヤ
20		110-20609	PLUNGER SPRING	プ [°] ランジ [°] ヤ [°] ハ [°] ネ
21		110-20500	PLUNGER SCREW	プ [°] ランジ [°] ヤ [°] ネジ [°]
22		110-20906	HOOK DRIVING SHAFT OIL TUBE	シタジ [°] クキユウ [°] ハ [°] イフ [°]
23		SL-4030851-SF	SCREW	ナ [°] ネジ [°] セムス
24		SS-6111010-TP	SCREW 11/64-40 L= 9.5	ヒラネジ [°] 11/64-40 L=9.5
25		SS-4150915-SP	SCREW 15/64-28 L=9	ナ [°] ネジ [°] 15/64-28 L=9
26	#01	110-21003	OIL PUMP SUPPORT	ホ [°] ンフ [°] タイ [°] シチウ
27	#02	112-31503	OIL PUMP SUPPORT	ホ [°] ンフ [°] タイ [°] シチウ
28		110-21409	RUBBER JOINT	キユウ [°] ハ [°] イフ [°] ツキ [°] テ
29		112-21504	OIL TUBE JOINT	キユウ [°] ハ [°] イフ [°] シ [°] ョイント
30		112-22007	HOLDER	ハ [°] イフ [°] オサ [°] I
31		SS-6080340-SP	SCREW 1/8-44 L=3.0	ヒラネジ [°] 1/8-44 L=2.9
32		SQ-1150501-SD	CONNECTING SCREW	チユウフ [°] レンケツ [°] ネジ [°]
33		113-07006	OIL FELT PRESSER	フィルト オサ [°] I
34		CQ-2520000-0G	OIL WICK	ウシ [°] ン

Note #01.....For DLN-5410-6,6-W0

#02.....For DLN-5410-6-0B,6-WB

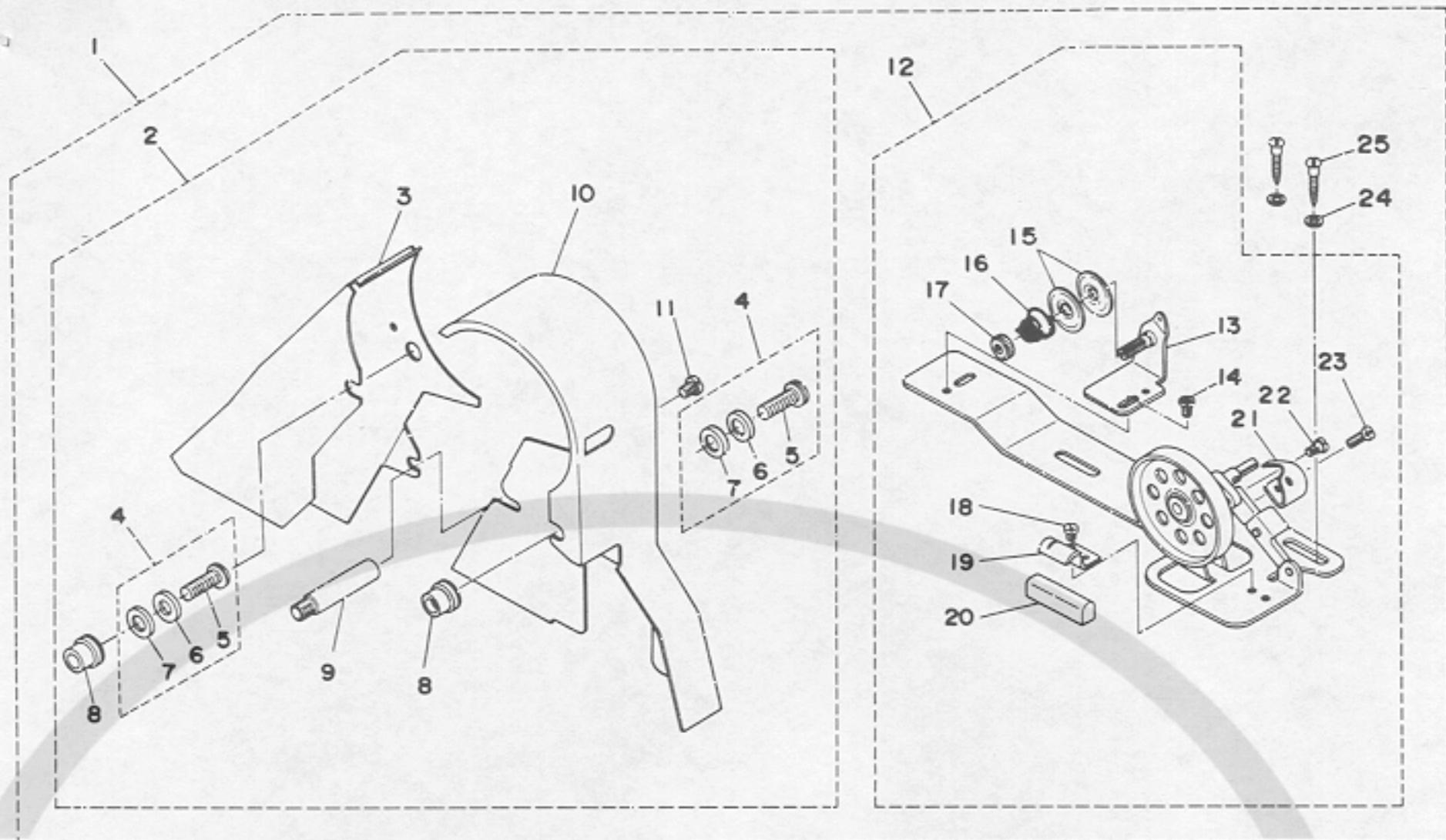
DLN-5410-6,6-W0用

DLN-5410-6-0B,6-WB用

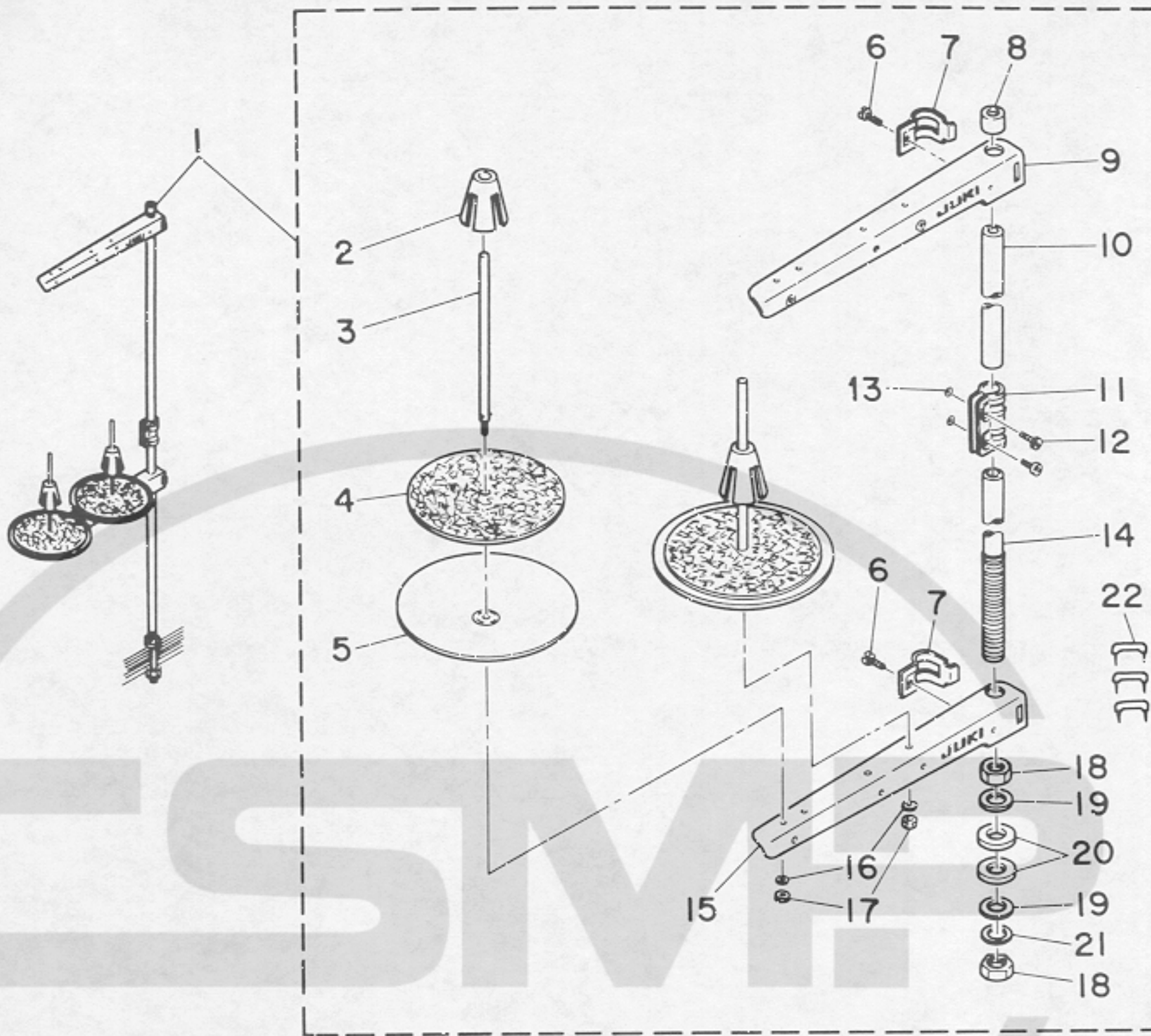


REF. NO.	NOTE	PART NO.	DESCRIPTION	ヒンメイ
1		110-47057	OIL RESERVOIR ASM.	オイルリザーワクタリ
2		110-23009	OIL RESERVOIR	オイルリザーワクタリ
3		110-23108	GASKET	オイルリザーワクタリパッキン
4		110-47107	RUBBER CUSHION	オイルリザーワクタリゴム
5		SS-6700710-SH	SCREW	ビス
6		RO-0982401-00	RUBBER RING	リング
7		110-24007	CONNECTING ROD, VERTICAL.	ビスアキカイテンウチ
8		110-24106	SPRING	ビスアキカイテンハネ
9		RE-1000000-KO	E-RING	Eリング
10		110-24502	KNEE PRESS LOD BEARING BRACKET	ビスアキアキシクトリツクウチ
11		SS-9182010-SM	SCREW 9/32-20 L=20	ワザカクネット 9/32-20 L=20
12		NS-6150430-SR	NUT 15/64-28	ワザカクナット 15/64-28
13		SS-8153010-SR	SCREW 15/64-28 L=30	トメネジ 15/64-28 L=30
14		SS-9151610-SR	SCREW 15/64-28 L=16	ワザカクネット 15/64-28
15		110-24205	KNEE PRESS ROD	ビスアキヨコシク
16		110-23751	KNEE PRESS PLATE ASM.	ビスアキイタ クミ
17		B3431-552-000-A	KNEE PRESS PLATE COVER	ビスアキイタ カハ
18		B3419-122-000	KNEE LIFTER PLATE ROD	ビスアキ タテシク
19		110-24403	RUBBER	ビスアキ ゴム
20		110-23702	KNEE PRESS PLATE	ビスアキイタ
21		110-23801	KNEE PRESS PLATE HOLDER	ビスアキイタササ
22		SS-9151540-SR	SCREW 15/64-28 L=15	ワザカクネット 15/64-28 L=15
23		110-24304	KNEE PRESS LIFTER ROD	ビスアキ オシネウ

CSMP



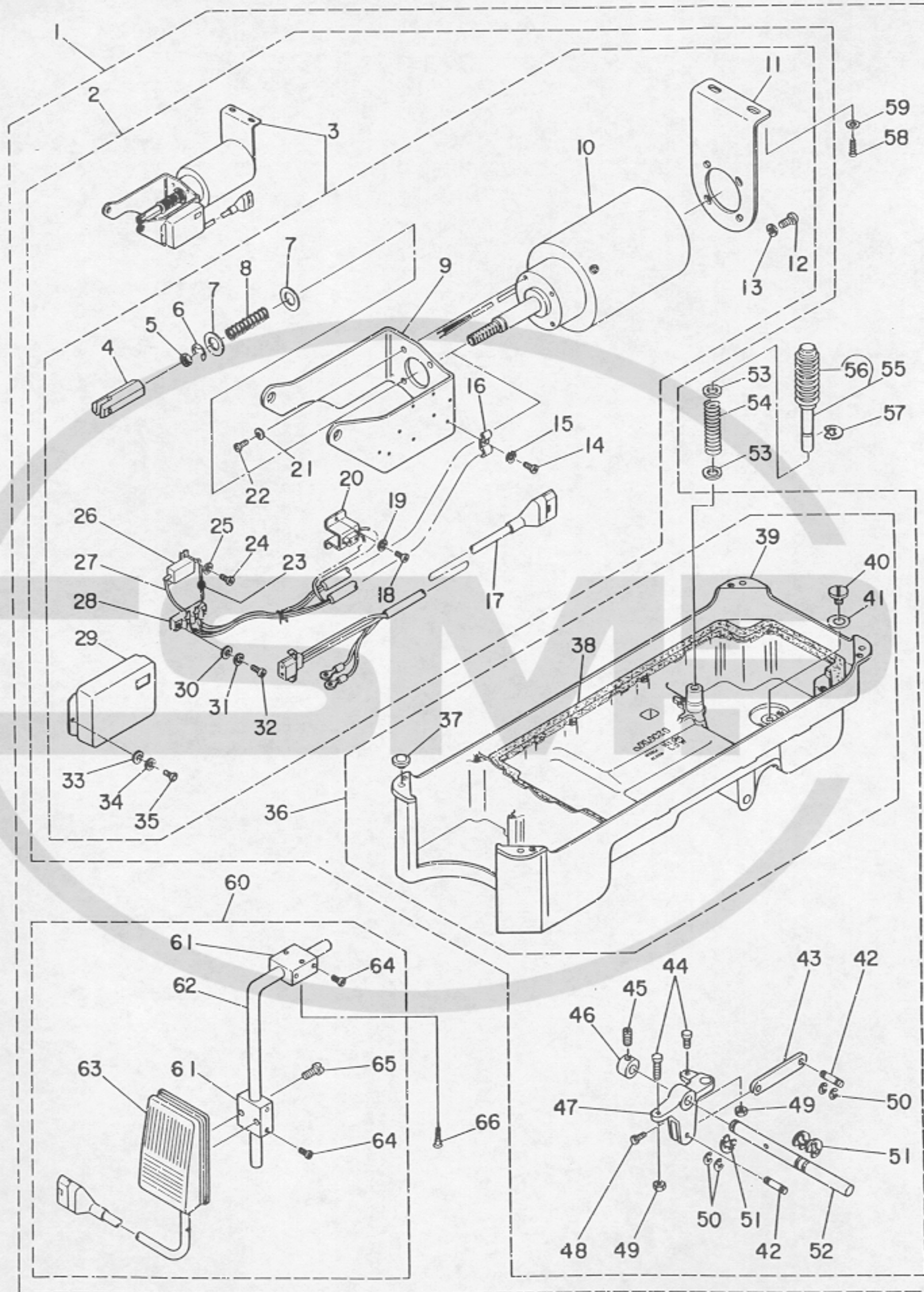
REF.NO.	NOTE	PART NO.	DESCRIPTION	ヒ	ソ	メ	イ	AMT.		
1		110-23363	BELT COVER ASM.	ベルトカバー	-	クミ		1		
2		110-23355	BELT COVER ASM.	ベルトカバー	-	クミ		(1)		
3		110-23306	BELT COVER A	ベルトカバー	-	A		(1)		
4		110-47354	BELT COVER SET SCREW ASM.	ベルトカバー	-	トメネジ	クミ	(1)		
5		WP-0820526-SD	WASHER 8.2X14X0.5	ヒラシ	カネ	8.2X14X0.5		(2)		
6		110-47305	BELT COVER RUBBER CUSHION	ベルトカバー	-	ゴムクシ		(2)		
7		110-23405	BELT COVER B	ベルトカバー	-	B		(1)		
8		110-23504	BELT COVER SUPPORT	ベルトカバー	-	シユウ		(1)		
9		SS-7120640-SP	SCREW 3/16-28 L=6	マルヒラネジ	3/16-28	L=6		(1)		
10		110-47206	BELT COVER, B	カバー	-	カラ		(2)		
11		SS-4701415-SD	SCREW	ナ	ネジ			(2)		
12		D3201-555-DAO	BOBBIN WINDER ASM.	イトマキ	ソ	チ	クミ	(1)		
13		D3213-555-DAO	THREAD TENSION BRACKET ASM.	イトマキ	イト	チヨ	シホ	タイ	クミ	
14		SS-4110815-SP	SCREW 11/64-40 L=8	ナ	ネジ	11/64-40	L=8	(1)		
15		B3126-012-000	TENSION DISC	イト	チヨ	シ	サラ	(2)		
16		B3129-012-B00	TENSION SPRING B	イト	チヨ	シ	ハネ	B		
17		B3125-012-000	THREAD TENSION STUD NUT	イト	チヨ	シ	ナツ	(1)		
18		SS-7110350-SP	SCREW 11/64-40 L=3	マルヒラネジ	11/64-40	L=3.5		(1)		
19		B3212-555-000	PRESSER PLATE	セ	イ	テ	ゴ	ム	オサ	イ
20		B3211-555-000	RUBBER BRAKE	セ	イ	テ	ゴ	ム	(1)	
21		B3209-555-000	POSITIONING FINGER	ホ	ビ	ン	オサ	イ	(1)	
22		SD-0490261-SP	HINGE SCREW D=4.9 H=2.6	タ	ン	ネジ	D=4.9 H=2.6	(1)		
23		SS-7081310-SP	SCREW 1/8-44 L=12.5	マルヒラネジ	1/8-44	L=12.5		(1)		
24		WP-0501016-SC	WASHER 5X10.5X1	ヒラ	カ	ネ	5X10.5X1	(2)		
25		SK-3482500-SC	WOOD SCREW D=4.8 L=25	マル	モ	ク	ネジ	D=4.8 L=25	(2)	



REF.NO.	NOTE	PART NO.	DESCRIPTION	ヒソメイ
1		111-81559	THREAD STAND ASM.	イトテ ソウチ クミ
2		111-81906	SPOOL RETAINER	イトマキ フレト ^メ
3		B3320-704-L00-A	SPOOL PIN	イトマキウケホ ^ウ
4		B3311-012-000	SPOOL REST CUSHION	イトマキウケサ ^ク
5		111-81807	SPOOL REST	イトマキウケサ ^ラ
6		SM-6061610-SC	SCREW M6 L=16	ヒラコネジ ^メ M6 L=16
7		B3318-704-L00-A	THREAD GUIDE ARM JOINT	イトテウテ ^メ シメカナク ^メ
8		B3311-704-000	SPOOL REST ROD RUBBER CAP	イトテホ ^メ ホコ ^メ コム
9		111-81757	THREAD GUIDE ASM.	イトテウテ ^メ B クミ
10		111-81609	SPOOL REST ROD, UPPER	イトテホ ^メ ウ ^ウ イ
11		B3305-704-000-A	SPOOL REST ROD JOINT	イトテホ ^メ ツキ ^メ テ
12		SM-4051405-SE	SCREW M5X0.8 L=14	ナ ^メ コネジ ^メ M5X0.8 L=14
13		NM-6050001-SE	NUT M5X0.8	ロツカクナツト M5X0.8 1 ^シ ュ
14		111-81500	SPOOL REST ROD, LOWER	イトテホ ^メ ウ ^ウ シタ
15		111-81708	SPOOL REST ARM	イトテウテ ^メ B
16		WS-0510002-KN	SPRING WASHER 5.1X8.5X1.3	ハ ^メ ネサ ^メ カ ^メ ネ 5.1X9.2X1.3
17		NM-6050001-SE	NUT M5X0.8	ロツカクナツト M5X0.8 1 ^シ ュ
18		B3317-704-000	NUT C15	イトテホ ^メ トメナツト
19		WP-1702600-S0	WASHER 17X30X2.6	ヒラサ ^メ カ ^メ ネ 17X30X2.6
20		D3310-555-D00	RUBBER WASHER	イトテホ ^メ ホ ^メ シンコム
21		WS-1643202-KR	SPRING WASHER	ハ ^メ ネサ ^メ カ ^メ ネ 16.4X26.6X3.2
22		MAO-11532000	STAPLE	コト ^メ ステツブル

14. AK-30 (PRESSER LIFTING SOLENOID COMPONENTS)

AK-30 (自動押え上げ装置関係)



REF.NO.	NOTE	PART NO.	DESCRIPTION	ヒンメイ
1		GAK-300060D0	PRESSER LIFTING SOLENOID ASM.	シフト-オキアケソチ クミ
2		GAK-300060B0	OIL RESERVOIR ASM.	アブラタマリ クミ
3		GAK-300070B0	PRESSER LIFTING SOLENOID ASM.	オキアケ ソレノイド クミ
4		GAK-01019000	KNUCLE	レンケツカナク
5		NM-6100663-SE	NUT M10	ロツカクナツト M10 3シュ
6		RE-1200000-K0	SNAP RING 12	Eカトメワ 12
7		GAK-01018000	THRUST WASHER	オキアケ ハネウケ
8		GAK-30013000	SPRING	オキアケ ソレノイド モトシハネ
9		GAK-30012000	SOLENOID INSTALLING BRACKET B	オキアケ ソレノイド トリツキヤク B
10		GAK-300070A0	PRESSER LIFTING SOLENOID ASM.	オキアケ ソレノイド クミ
11		GAK-30011000	SOLENOID INSTALLING BRACKET A	オキアケ ソレノイド トリツキヤク A
12		SM-4051001-SB	SCREW M5X0.8 L=10	ナハコネジ M5X0.8 L=10
13		WS-0511302-KB	SPRING WASHER M5	ハネサカネ M5
14		SM-4030801-SB	SCREW M3 L=8	ナハコネジ M3X0.5 L=8
15		WS-0310702-KS	SPRING WASHER	ハネサカネ 3.1X5.9X0.7
16		GAK-01016000	CORD HOLDER	コートオキ
17		GAK-020210A0	PRESSER LIFTING CORD ASM.	オキアケヨ コート クミ
18		SM-4030801-SB	SCREW M3 L=8	ナハコネジ M3X0.5 L=8
19		WS-0310702-KS	SPRING WASHER	ハネサカネ 3.1X5.9X0.7
20		GAK-01014000	2POLE RECEPTACLE INSTALLING BASE	オキアケ 2Pレセプタクルタイ
21		WS-0511302-KB	SPRING WASHER M5	ハネサカネ M5
22		SM-4051001-SB	SCREW M5X0.8 L=10	ナハコネジ M5X0.8 L=10
23		HG-2674014-7P	DIODE 1N5625	ダイオード (1N5625)
24		SM-4030801-SB	SCREW M3 L=8	ナハコネジ M3X0.5 L=8
25		WS-0310702-KS	SPRING WASHER	ハネサカネ 3.1X5.9X0.7
26		HR-0036010-00	RESISTOR 10 OHM 20W	レイコキ 10オーム 20W
27		HW-2F18S12-12	STRANDED WIRE, RED	ヨリセン 0.18X19 アカ
28		GAK-01015000	2P TERMINAL BASE	2P タンシタイ
29		GAK-30016000	COVER	オキアケ カハ-
30		WP-0330501-SB	WASHER M3	ヒラサカネ ミカキマル M3
31		WS-0310702-KS	SPRING WASHER	ハネサカネ 3.1X5.9X0.7
32		SM-4031401-SB	SCREW M3 L=14	ナハコネジ
33		WP-0330500-MB	WASHER 3.3X6X0.5	ヒラサカネ コカタマル M3
34		WS-0310702-KS	SPRING WASHER	ハネサカネ 3.1X5.9X0.7
35		SM-4030801-SB	SCREW M3 L=8	ナハコネジ M3X0.5 L=8
36		GAK-300060A0	OIL RESERVOIR ASM.	アブラタマリ クミ
37		110-47107	RUBBER CUSHION	トウフササコム
38		110-23108	GASKET	アブラトメ ハツキン
39		GAK-30006000	OIL RESERVOIR	アブラタマリ
40		SS-6700710-SH	SCREW	ヒラネジ
41		RO-0982401-00	RUBBER RING	Oリング
42		MAG-12002000	PEDAL SWITCH FRAME STUD	シク
43		GAK-01004000	LEVER CONNECTING ROD	オキアケレハ- レンケツロツト
44		GAK-01003B00	PRESSER LIFTER STOPPER B	オキアケ ストッパ- B
45		SS-8660530-TP	SCREW 1/4-40 L= 4.5	トメネジ 1/4-40 L=4.5
46		CS-1111019-SH	THRUST COLLAR D=11.11 W=10	スラストウケ D=11.11 W=10
47		GAK-30015000	PRESSER LIFTING LEVER	オキアケ レハ-
48		SS-7151210-SP	SCREW 15/64-28 L=12	マルヒラネジ 15/64-28 L=12
49		NM-6060003-SC	NUT M6	ロツカクナツト M6 3シュ
50		RE-0320000-K0	SNAP RING 3.2	Eカトメワ 3.2
51		RE-1000000-K0	E-RING	Eカトメワ
52		GAK-30014000	PRESSER LIFTING SHAFT	オキアケ シク A
53		WP-0621016-SD	WASHER 6.2X13X1	ヒラサカネ 6.2X13X1
54		GAK-30005000	SPRING	ヒサアケオシホウ ハネ
55		GAK-300010B0	KNEE PRESS LIFTER ROD ASM.	コムツキ ヒサアケオシホウ クミ
56		GAK-30004000	KNEE PRESS LIFTER ROD	ヒサウイ オシホウ コム
57		RE-0400000-K0	E-RING	Eカトメワ 4
58		SK-3514000-SC	WOOD SCREW D=5.1 L=40	マルモクネジ
59		WP-0570716-SE	WASHER	ヒラサカネ 5.7X9.8X0.7
60		GAK-010220B0	LIFTER KNEE SWITCH ASM. B	オキアケ ヨー ヒサスイツチ クミ
61		MAT-80230T00	KNEE SWITCH SUPPORT BASE	スイツチ シジタイ (T002)
62		MAT-80231T00	DRIVING BAR, T002	スイツチ シジウチ (T002)
63		GAK-010220A0	KNEE SWITCH ASM.	オキアケ ヨー ヒサスイツチ クミ
64		SS-6151220-SP	SCREW 15/64-28 L=11.5	ヒラネジ 15/64-28 L=11.5
65		SS-7111410-SP	SCREW 11/64-40 L=14	マルヒラネジ 11/64-40 L=14
66		SK-3514000-SC	WOOD SCREW D=5.1 L=40	マルモクネジ

Part No. 品番	Page 頁	Ref. No.	Part No. 品番	Page 頁	Ref. No.	Part No. 品番	Page 頁	Ref. No.	Part No. 品番	Page 頁
111-41355	6	38	113-07303	18	11					
111-81500	22	14	113-11057	10	73					
111-81559	22	1	113-12055	2	21					
111-81609	22	10	113-13053	12	5					
111-81708	22	15	113-13103	12	7					
111-81757	22	9	113-13251	12	1					
111-81807	22	5	113-14002	15	13					
111-81906	22	2	113-14150	15	1					
112-02306	4	14	113-14267	10	68					
112-05309	8	14	113-14358	15	22					
112-05408	8	13	113-14408	15	29					
112-10903	14	10	113-14507	10	1					
112-11000	14	4	113-15058	16	28					
112-17601	15	32	113-15066	16	1					
112-21504	18	29	113-15108	16	36					
112-22007	18	30	113-17500	15	21					
112-27501	15	28	113-87602	10	75					
112-27758	15	19								
112-28103	15	18								
112-30901	8	31								
112-31503	18	27								
113-00258	2	1								
113-00308	2	44								
113-00407	2	3								
113-00506	2	2								
113-00605	2	4								
113-00902	4	12								
113-01009	6	2								
113-01108	6	3								
113-01355	8	40								
113-01405	8	41								
113-01603	8	9								
113-01702	8	7								
113-01900	10	35								
113-02106	10	67								
113-02254	10	19								
113-02304	4	17								
113-02361	4	15								
113-02411	10	12								
113-02502	10	40								
113-02619	10	69								
113-02700	10	17								
113-02809	10	2								
113-02908	10	25								
113-03005	10	24								
113-03161	10	26								
113-03302	10	4								
113-03302	10	10								
113-03559	14	25								
113-03708	14	22								
113-03807	14	19								
113-03906	14	24								
113-04003	14	2								
113-04102	14	28								
113-04201	14	13								
113-04300	14	15								
113-04409	14	1								
113-05000	10	74								
113-05505	2	60								
113-05653	8	21								
113-05703	8	52								
113-05901	8	33								
113-06107	8	25								
113-07006	18	33								
113-07105	18	7								
113-07154	18	4								
113-07204	18	6								